

LINE

## СЕРІЯ LINE

### ЛЕГКІСТЬ І КОНЦЕПТУАЛЬНІСТЬ

LINE ідеально підходить для облаштування модних магазинів одягу та відповідає всім сучасним вимогам, які висуваються для даного виду торгового обладнання.

Серія для одягу LINE — легка, мобільна та непомітна. Вона не відволікає клієнтів від вибору продукції, зберігає простір магазину, пропонує широкий огляд і вільний доступ до товару.

Модульна система та оригінальне дизайнерське рішення дозволяє вписати LINE у інтер'єр практично будь-якої торгової точки з модним одягом. Починаючи з крамниць, у яких

представлені демократичні торгові марки, завершуючи більш дорогим сегментом рітейлу.

LINE збирається за принципом конструктору та представлена широким вибором аксесуарів. У замовників є можливість обрати необхідні кронштейни, вішаки, гачки тощо. Лінія може мати будь-який колір згідно каталогу порошкових фарб RAL.

## ЗМІСТ

### ГАБАРИТНІ ТА ПРИЄДНУВАЛЬНІ РОЗМІРИ

РОЗМІРНИЙ РЯД .....	3
СТІЙКИ .....	4

### ДОПУСТИМЕ НАВАНТАЖЕННЯ

НАВАНТАЖЕННЯ НА ДУГОПОДІБНИЙ ВІШАК .....	6
НАВАНТАЖЕННЯ НА АКЕСУАРИ .....	6
НАВАНТАЖЕННЯ НА КРОНШТЕЙНИ ПОЛИЧНІ .....	6
НАВАНТАЖЕННЯ НА ГАЧКИ .....	6

### ПРИКЛАДИ КОМПЛЕКТАЦІЇ

АКСЕСУАРИ LINE НА ПРИСТІННИХ СТІЙКАХ .....	7
АКСЕСУАРИ LINE НА ОСТРІВНІЙ ГОНДОЛІ .....	8
АКСЕСУАРИ LINE НА СТЕЛАЖІ CHERRY .....	9
СТІЙКА 2-Х РІЖКОВА .....	10
СТІЙКА 4-Х РІЖКОВА .....	10

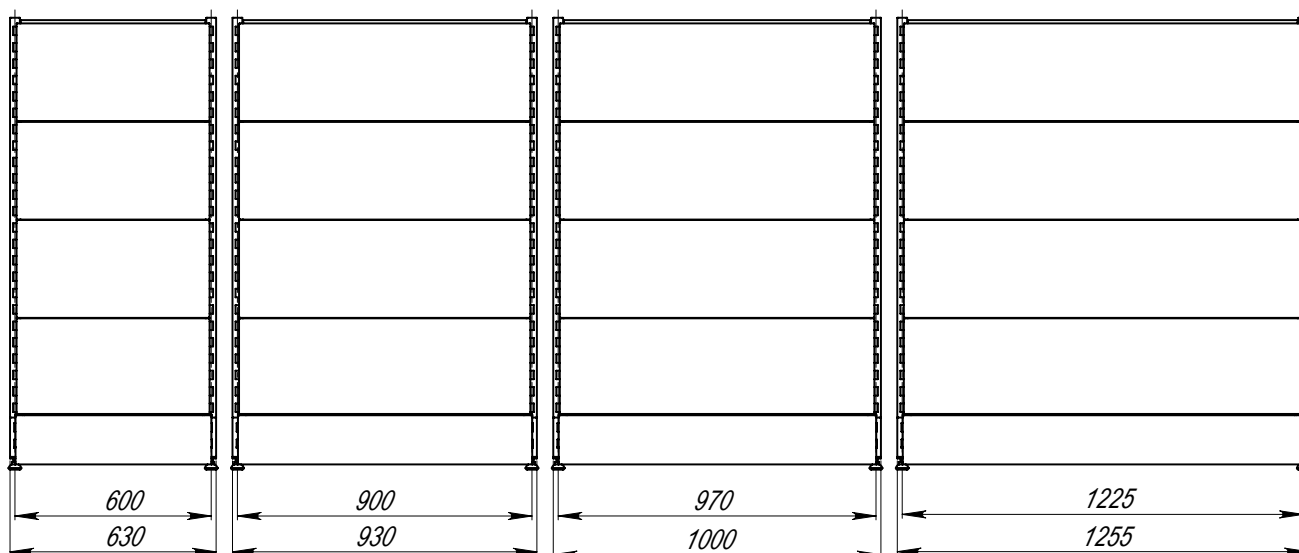
### НОМЕНКЛАТУРА

АКСЕСУАРИ .....	11
СТІЙКИ .....	15
ОСТРІВНІ КОНСТРУКЦІЇ .....	19



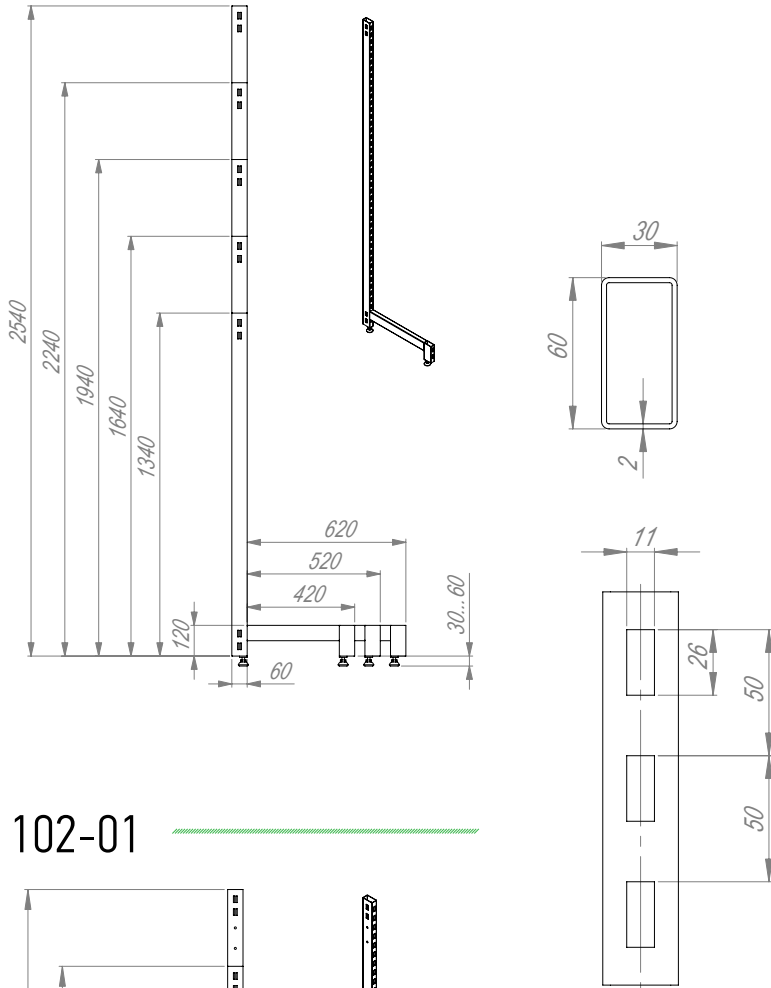
## ГАБАРИТНІ ТА ПРИЄДНУВАЛЬНІ РОЗМІРИ

### РОЗМІРНИЙ РЯД

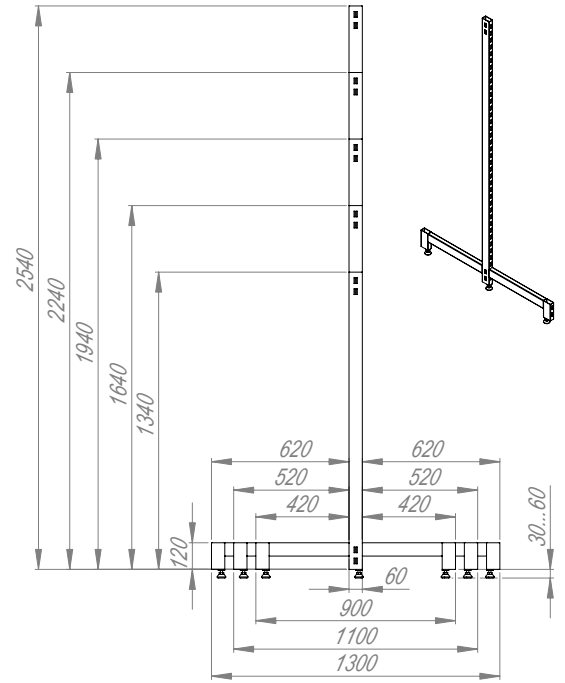


СТІЙКИ

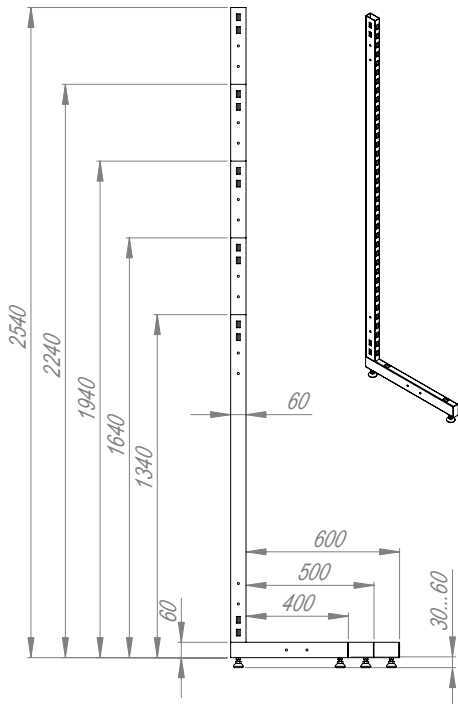
103



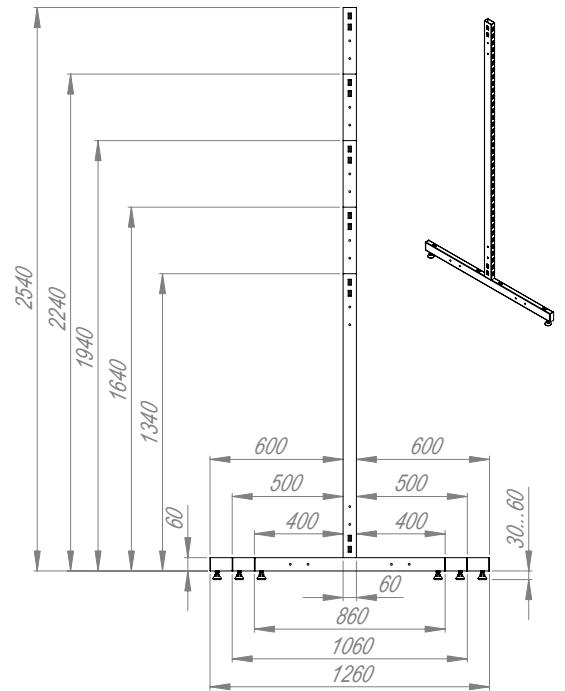
104



102-01

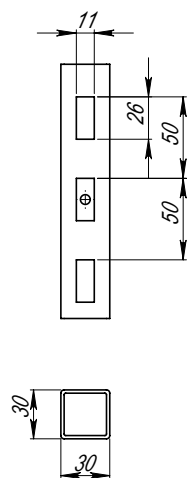
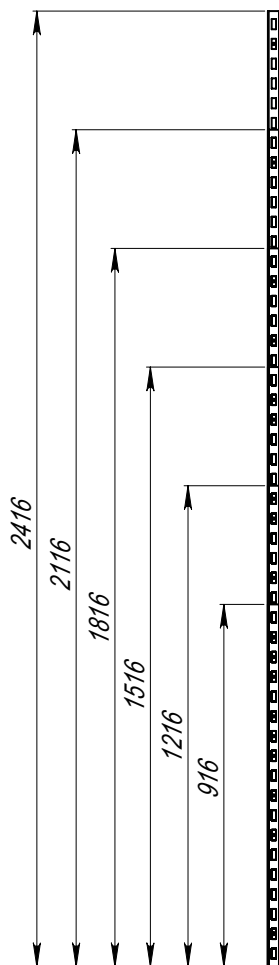


102-02

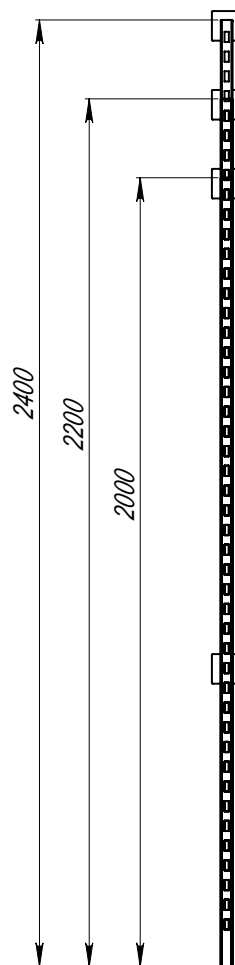




## РЕЙКА 135

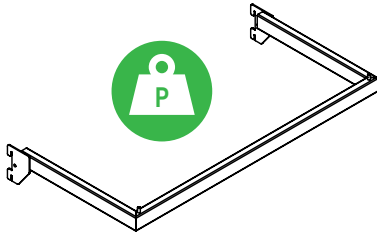


## L-01



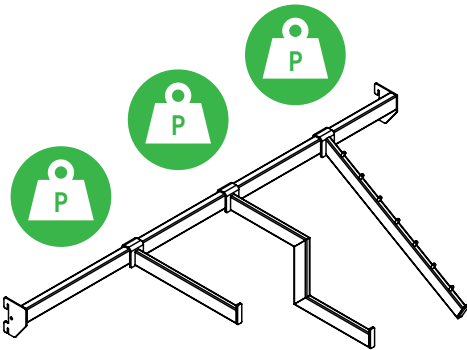
## ДОПУСТИМЕ НАВАНТАЖЕННЯ

### НАВАНТАЖЕННЯ НА ДУГОПОДІБНИЙ ВІШАК



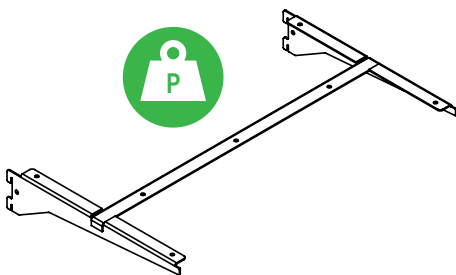
Артикул	Найменування	Навантаження Р, кг
L-048/30x60	дугоподібний вішак	50
L-048/30x90	дугоподібний вішак	50
L-048/30x97	дугоподібний вішак	50
L-048/30x122,5	дугоподібний вішак	50
L-048/37x60	дугоподібний вішак	50
L-048/37x90	дугоподібний вішак	50
L-048/37x97	дугоподібний вішак	50
L-048/37x122,5	дугоподібний вішак	50

### НАВАНТАЖЕННЯ НА АКСЕСУАРИ



Артикул	Найменування	Навантаження Р, кг
L-047/60	труба для аксесуарів	40
L-047/90	труба для аксесуарів	40
L-047/97	труба для аксесуарів	40
L-047/122,5	труба для аксесуарів	40
L-049/38 (20x10)	вішак під нахилом	8
L-049/38 (30x10)	вішак під нахилом	9
L-050/12 (20x10)	вішак «зигзаг»	7
L-050/18 (20x10)	вішак «зигзаг»	7
L-050/12 (30x10)	вішак «зигзаг»	8
L-050/18 (30x10)	вішак «зигзаг»	8
L-051/25 (20x10)	прямий вішак	7
L-051/34 (20x10)	прямий вішак	7
L-051/25 (30x10)	прямий вішак	8
L-051/34 (30x10)	прямий вішак	8

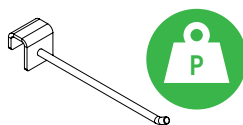
### НАВАНТАЖЕННЯ НА КРОНШТЕЙНИ ПОЛИЧНИ



Артикул	Найменування	Навантаження Р, кг
L-052/25	кронштейн прямий	50
L-052/35	кронштейн прямий	50
L-052/45	кронштейн прямий	50
L-053/25	кронштейн під нахилом	35
L-053/35	кронштейн під нахилом	35
L-053/45	кронштейн під нахилом	35
L-059/30	кронштейн прямий (під полицю ДСП S=32 мм)	30
L-059/40	кронштейн прямий (під полицю ДСП S=32 мм)	30

\* Навантаження вказано для пари кронштейнів.  
При використанні скляної полиці обов'язково використовувати виріб L-PU (ребро посилення)

### НАВАНТАЖЕННЯ НА ГАЧКИ

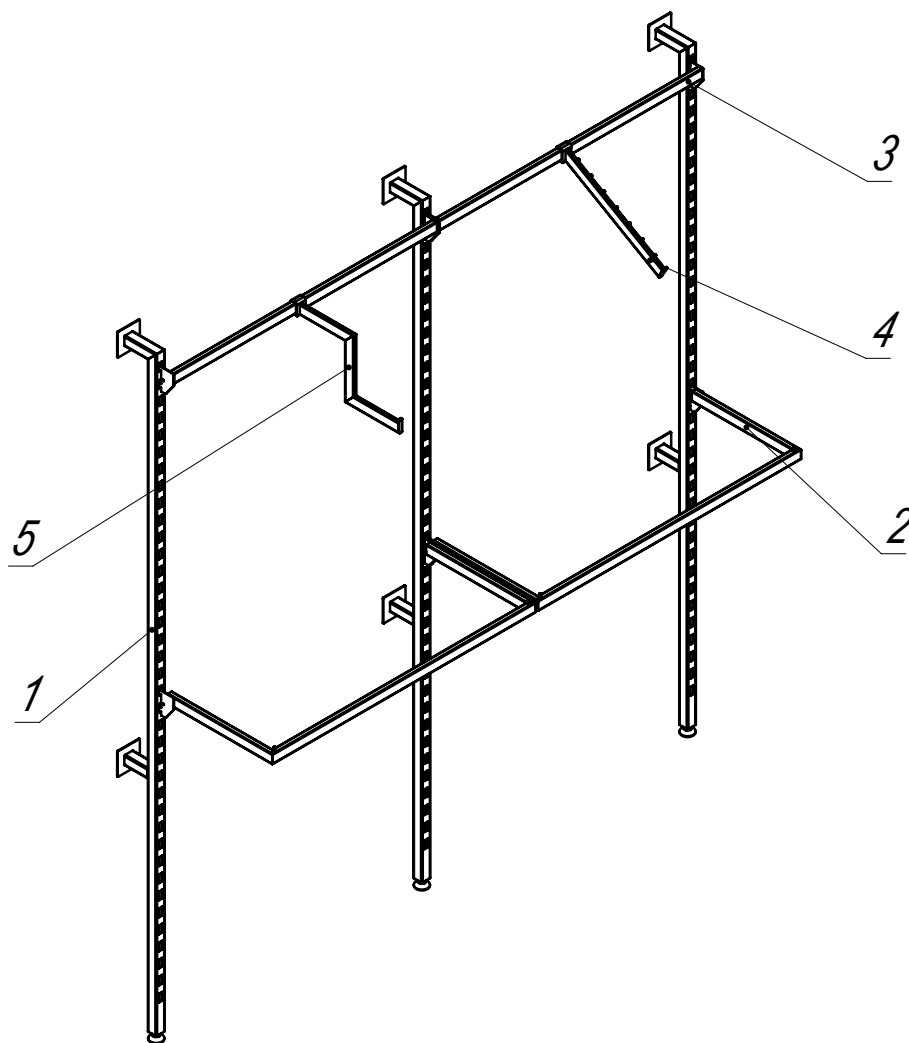


Артикул	Найменування	Навантаження Р, кг
L-045/15	гачок	2
L-045/25	гачок	2



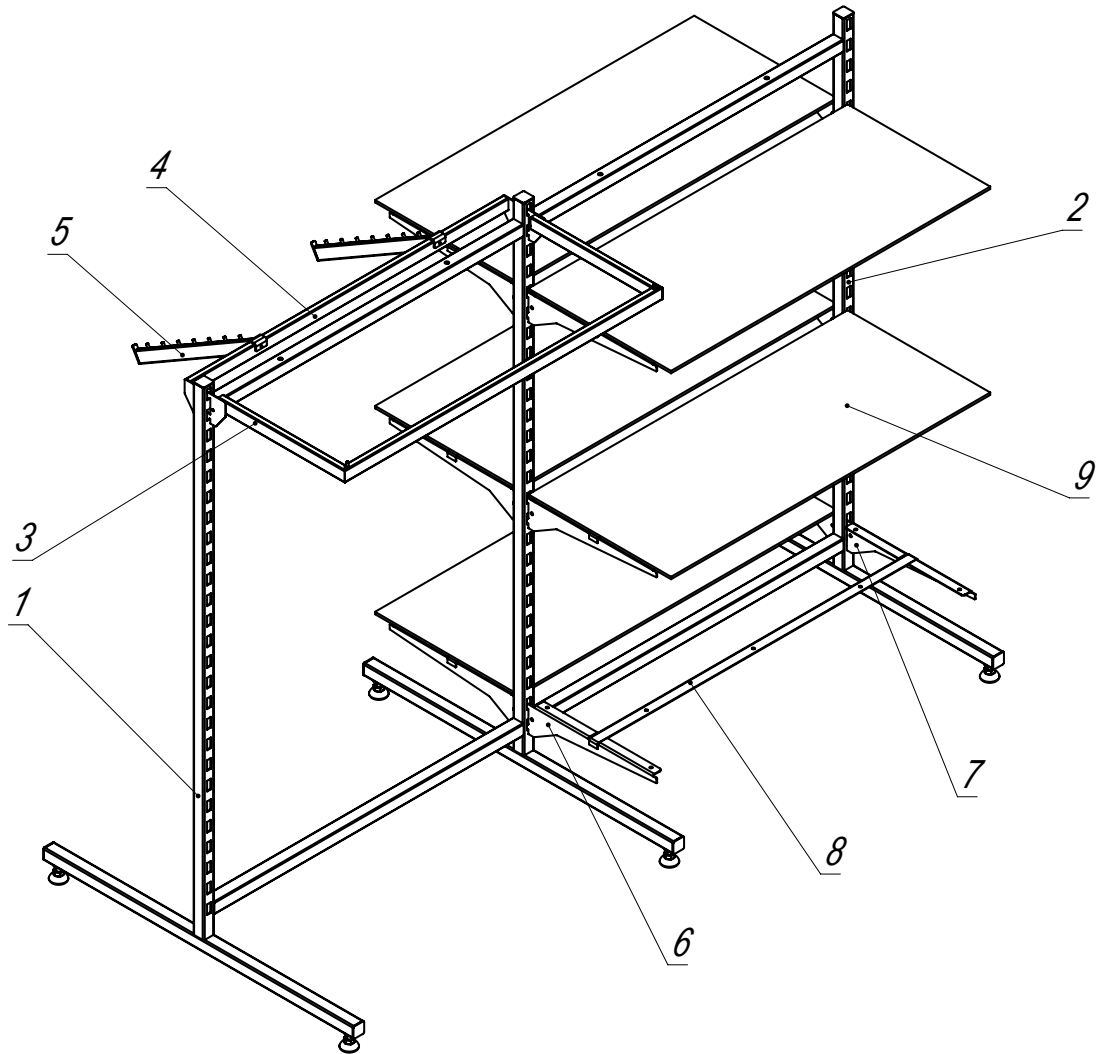
## ПРИКЛАДИ КОМПЛЕКТАЦІЇ

### АКСЕСУАРИ LINE НА ПРИСТІННИХ СТІЙКАХ



Поз.	Артикул	Найменування	Кіл-ть
1	L-01/220	стійка пристінна	3
2	L-048/37x90	дугоподібний вішак	2
3	L-047/90	труба для аксесуарів	2
4	L-049/38 (30x10)	вішак під нахилом	1
5	L-050/18 (30x10)	вішак «зигзаг»	1

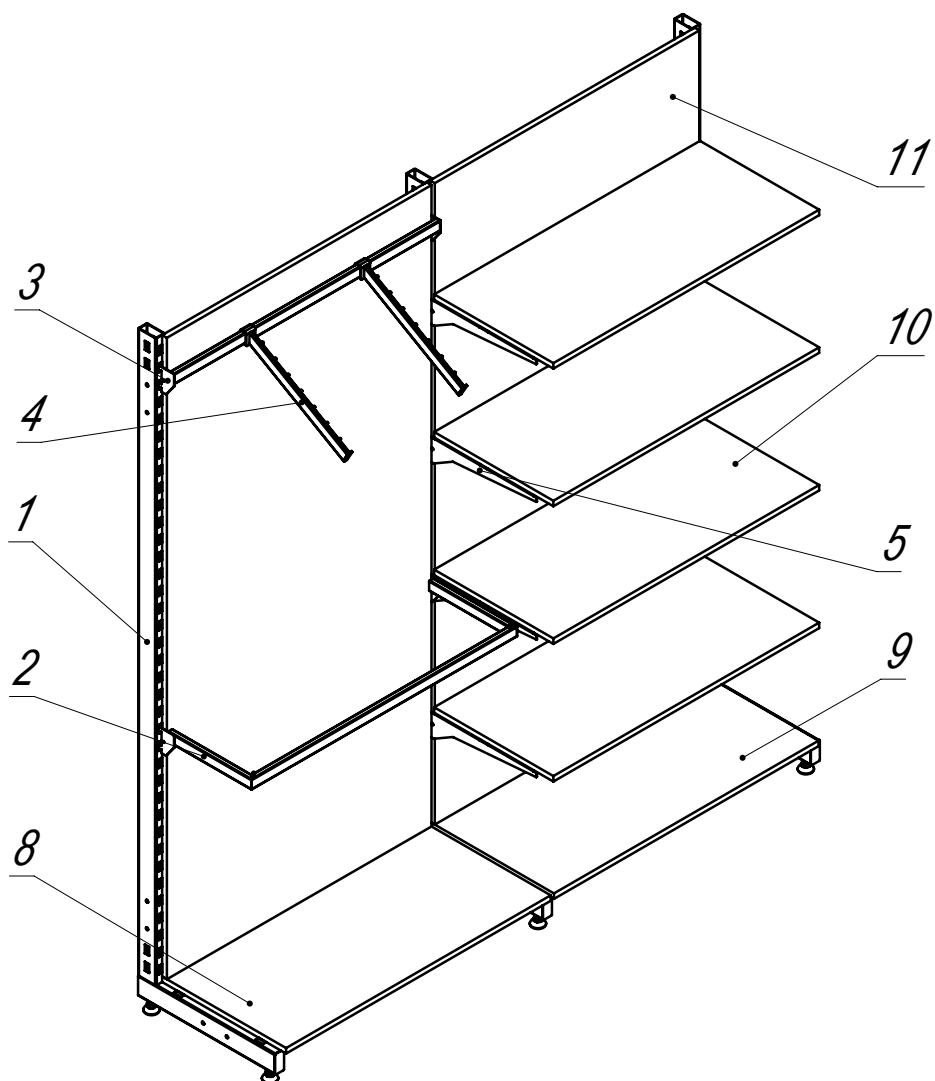
## АКСЕСУАРИ LINE НА ОСТРІВНІЙ ГОНДОЛІ



Поз.	Артикул	Найменування	Кіл-ть
1	L-054/90/повний	каркас острівний повний	1
2	L-054/90/приставний	каркас острівний приставний	1
3	L-048/30x90	дугоподібний вішак	1
4	L-047/90	труба для аксесуарів	1
5	L-049/38 (30x10)	вішак під нахилом	2
6	L-052/35/лів	кронштейн	6
7	L-052/35/прав	кронштейн	6
8	L-PU/90	ребро посилення	6
9	B-003/C6/40x90	полиця скляна	6



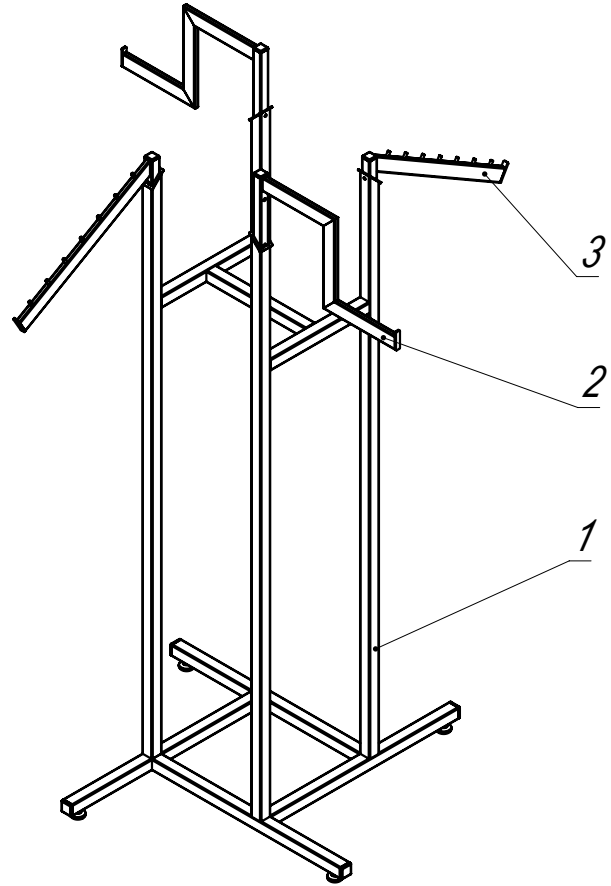
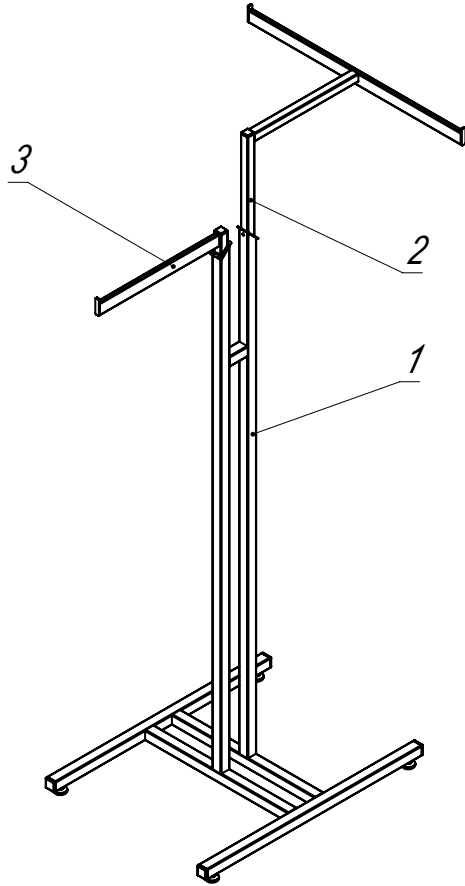
## АКСЕСУАРИ LINE НА СТЕЛАЖІ CHERRY



Поз.	Артикул	Найменування	Кіл-ть
1	102-01/40, h=195	стійка одностороння універсальна	3
2	L-048/30x90	дугоподібний вішак	1
3	L-047/90	труба для аксесуарів	1
4	L-049/38 (30x10)	вішак під нахилом	2
5	L-052/35/лів	кронштейн	4
6	L-052/35/прав	кронштейн	4
7	1-1254/90/посил	зв'язка на стійки посиленна	6
8	B-002/кр/лів/40x90	полиця подіуму крайня ліва	1
9	B-002/кр/прав/40x90	полиця подіуму крайня права	1
10	B-003/ДСП/40x90	панель полицна ДСП	4
11	B-001/195x90/102	стінна панель	2

## СТІЙКА 2-Х РІЖКОВА

## СТІЙКА 4-Х РІЖКОВА

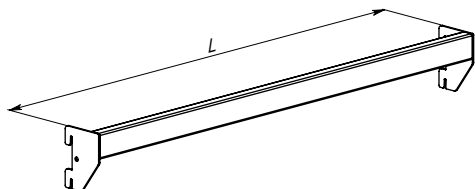


Поз.	Артикул	Найменування	Кіл-ть
1	L-309-01	основа стійки 2-х ріжкової	1
2	L-330-020	вішак рухливий Т-подібний	1
3	L-330-051	вішак рухливий прямий	1

Поз.	Артикул	Найменування	Кіл-ть
1	L-308-01	основа стійки 4-х ріжкової	1
2	L-330-050/18	вішак рухливий зигзаг	2
3	L-330-049	вішак рухливий під нахилом	2

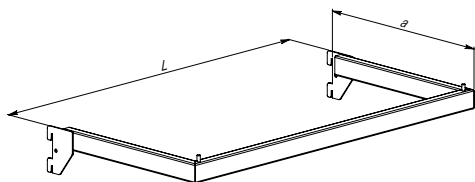
## АКСЕСУАРИ

### ТРУБА ДЛЯ АКСЕСУАРІВ



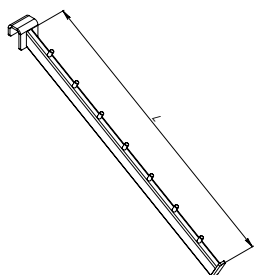
Артикул	Найменування	L, мм
L-047/60	труба для аксесуарів	595
L-047/90	труба для аксесуарів	895
L-047/97	труба для аксесуарів	965
L-047/122,5	труба для аксесуарів	1218

### ДУГОПОДІБНИЙ ВІШАК



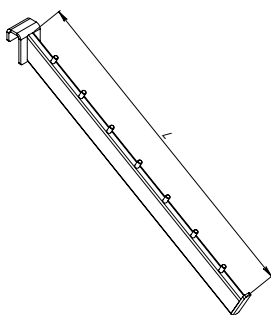
Артикул	Найменування	L, мм	a, мм
L-048/30x60	дугоподібний вішак	595	300
L-048/30x90	дугоподібний вішак	895	300
L-048/30x97	дугоподібний вішак	965	300
L-048/30x122,5	дугоподібний вішак	1218	300
L-048/37x60	дугоподібний вішак	595	375
L-048/37x90	дугоподібний вішак	895	375
L-048/37x97	дугоподібний вішак	965	375
L-048/37x122,5	дугоподібний вішак	1218	375

### ВІШАК ПІД НАХИЛОМ (ТРУБА 20x10)



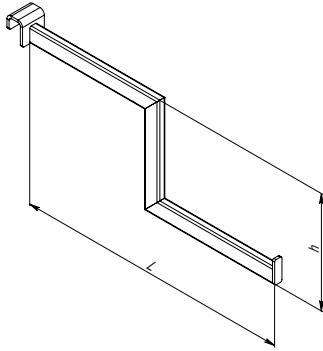
Артикул	Найменування	L, мм
L-049/38 (20x10)	вішак під нахилом	380

### ВІШАК ПІД НАХИЛОМ (ТРУБА 30x10)



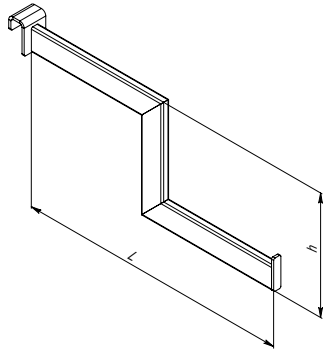
Артикул	Найменування	L, мм
L-049/38 (30x10)	вішак під нахилом	380

ВІШАК «ЗИГЗАГ» (ТРУБА 20x10)



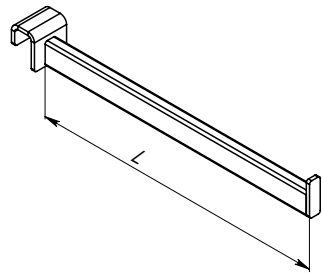
Артикул	Найменування	L, мм	h, мм
L-050/12 (20x10)	вішак «зигзаг»	340	120
L-050/18 (20x10)	вішак «зигзаг»	340	180

ВІШАК «ЗИГЗАГ» (ТРУБА 30x10)



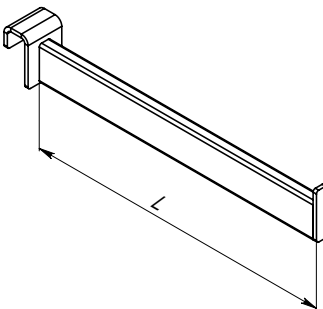
Артикул	Найменування	L, мм	h, мм
L-050/12 (30x10)	вішак «зигзаг»	340	120
L-050/18 (30x10)	вішак «зигзаг»	340	180

ПРЯМИЙ ВІШАК (ТРУБА 20x10)



Артикул	Найменування	L, мм
L-051/25 (20x10)	прямий вішак	250
L-051/34 (20x10)	прямий вішак	340

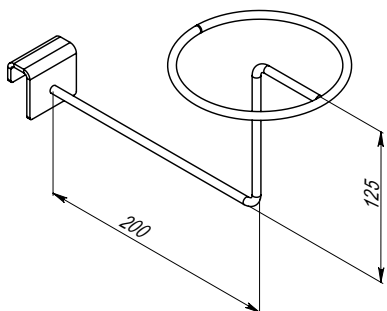
ПРЯМИЙ ВІШАК (ТРУБА 30x10)



Артикул	Найменування	L, мм
L-051/25 (30x10)	прямий вішак	250
L-051/34 (30x10)	прямий вішак	340

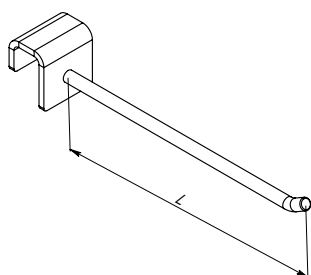


## ВІШАК ДЛЯ ШАПОК



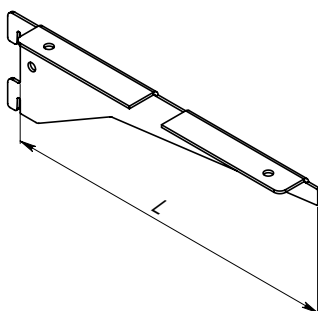
Артикул	Найменування
L-044	вішак для шапок

## ГАЧОК



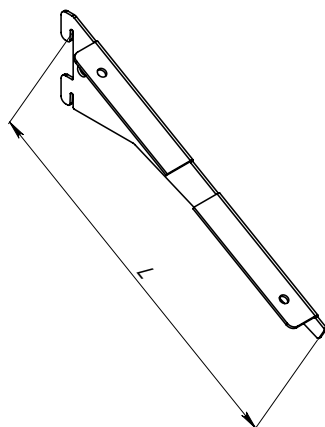
Артикул	Найменування	L, мм
L-045/15	гачок	150
L-045/25	гачок	250

## КРОНШТЕЙН ПРЯМИЙ



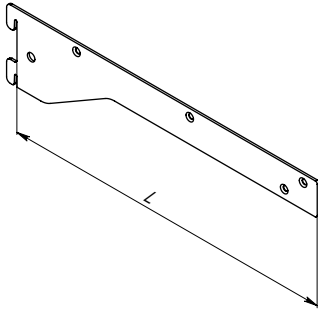
Артикул	Найменування	L, мм
L-052/25/лів	кронштейн прямий	250
L-052/25/прав	кронштейн прямий	250
L-052/35/лів	кронштейн прямий	350
L-052/35/прав	кронштейн прямий	350
L-052/45/лів	кронштейн прямий	450
L-052/45/прав	кронштейн прямий	450

## КРОНШТЕЙН ПІД НАХИЛОМ



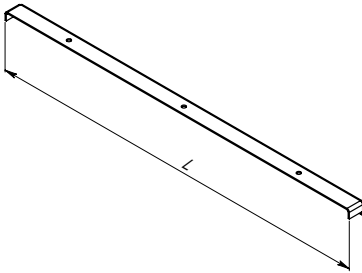
Артикул	Найменування	L, мм
L-053/25/лів	кронштейн під нахилом	250
L-053/25/прав	кронштейн під нахилом	250
L-053/35/лів	кронштейн під нахилом	350
L-053/35/прав	кронштейн під нахилом	350
L-053/45/лів	кронштейн під нахилом	450
L-053/45/прав	кронштейн під нахилом	450

## КРОНШТЕЙН ПРЯМИЙ ПІД ПОЛИЦЮ ДСП



Артикул	Найменування	L, мм
L-059/30/лів	кронштейн прямий (під полицю ДСП S=32 мм)	300
L-059/30/прав	кронштейн прямий (під полицю ДСП S=32 мм)	300
L-059/40/лів	кронштейн прямий (під полицю ДСП S=32 мм)	400
L-059/40/прав	кронштейн прямий (під полицю ДСП S=32 мм)	400
L-053/45/лів	кронштейн під нахилом	450
L-053/45/прав	кронштейн під нахилом	450

## РЕБРО ПОСИЛЕННЯ

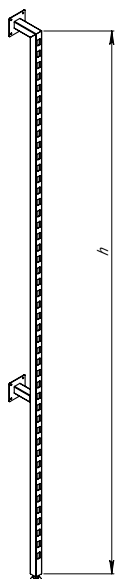


Артикул	Найменування	L, мм
L-ПУ/60	ребро посилення	600
L-ПУ/90	ребро посилення	900
L-ПУ/97	ребро посилення	970
L-ПУ/122,5	ребро посилення	1225



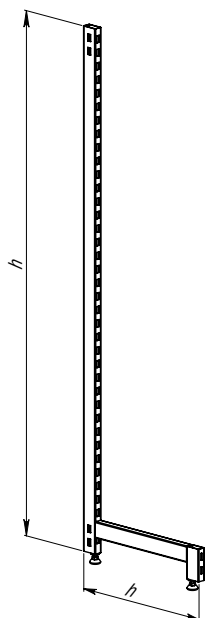
## СТІЙКИ

### СТІЙКА ПРИСТІННА



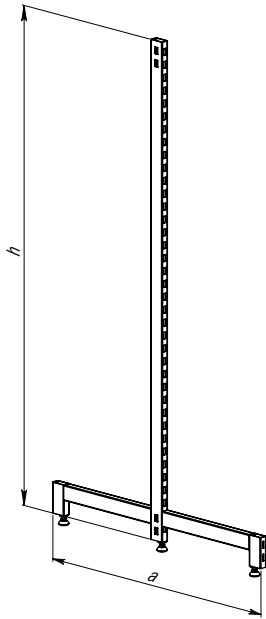
Артикул	Найменування	L, мм
L-01/200	стійка пристінна	2000
L-01/220	стійка пристінна	2200
L-01/240	стійка пристінна	2400

### СТІЙКА ОДНОСТОРОННЯ



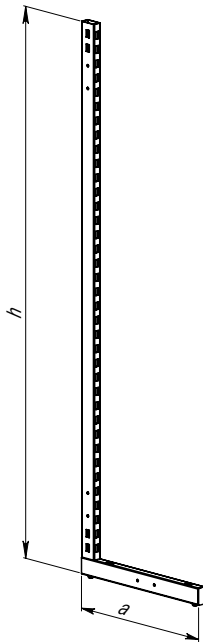
Артикул	Найменування	a	h
103/40, h=135	Стійка одностороння	480	1340
103/40, h=165	Стійка одностороння	480	1640
103/40, h=195	Стійка одностороння	480	1940
103/40, h=225	Стійка одностороння	480	2240
103/40, h=255	Стійка одностороння	480	2540
103/50, h=135	Стійка одностороння	580	1340
103/50, h=165	Стійка одностороння	580	1640
103/50, h=195	Стійка одностороння	580	1940
103/50, h=225	Стійка одностороння	580	2240
103/50, h=255	Стійка одностороння	580	2540
103/60, h=135	Стійка одностороння	680	1340
103/60, h=165	Стійка одностороння	680	1640
103/60, h=195	Стійка одностороння	680	1940
103/60, h=225	Стійка одностороння	680	2240
103/60, h=255	Стійка одностороння	680	2540

## СТІЙКА ДВУСТОРОННЯ



Артикул	Найменування	a	h
104/40, h=135	Стійка двустороння	900	1340
104/40, h=165	Стійка двустороння	900	1640
104/40, h=195	Стійка двустороння	900	1940
104/40, h=225	Стійка двустороння	900	2240
104/40, h=255	Стійка двустороння	900	2540
104/50, h=135	Стійка двустороння	1100	1340
104/50, h=165	Стійка двустороння	1100	1640
104/50, h=195	Стійка двустороння	1100	1940
104/50, h=225	Стійка двустороння	1100	2240
104/50, h=255	Стійка двустороння	1100	2540
104/60, h=135	Стійка двустороння	1300	1340
104/60, h=165	Стійка двустороння	1300	1640
104/60, h=195	Стійка двустороння	1300	1940
104/60, h=225	Стійка двустороння	1300	2240
104/60, h=255	Стійка двустороння	1300	2540

## СТІЙКА ОДНОСТОРОННЯ УНІВЕРСАЛЬНА

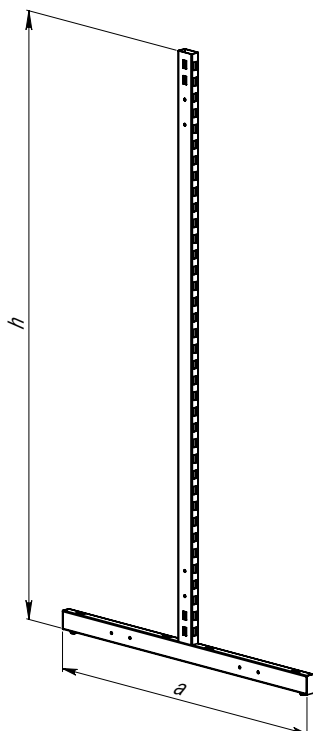


Артикул	Найменування	a	h
102-01/40, h=135	Стійка одностороння універсальна	460	1340
102-01/40, h=165	Стійка одностороння універсальна	460	1640
102-01/40, h=195	Стійка одностороння універсальна	460	1940
102-01/40, h=225	Стійка одностороння універсальна	460	2240
102-01/40, h=255	Стійка одностороння універсальна	460	2540
102-01/50, h=135	Стійка одностороння універсальна	560	1340
102-01/50, h=165	Стійка одностороння універсальна	560	1640
102-01/50, h=195	Стійка одностороння універсальна	560	1940
102-01/50, h=225	Стійка одностороння універсальна	560	2240
102-01/50, h=255	Стійка одностороння універсальна	560	2540
102-01/60, h=135	Стійка одностороння універсальна	660	1340
102-01/60, h=165	Стійка одностороння універсальна	660	1640
102-01/60, h=195	Стійка одностороння універсальна	660	1940
102-01/60, h=225	Стійка одностороння універсальна	660	2240
102-01/60, h=255	Стійка одностороння універсальна	660	2540





## СТІЙКА ДВУСТОРОННЯ УНІВЕРСАЛЬНА



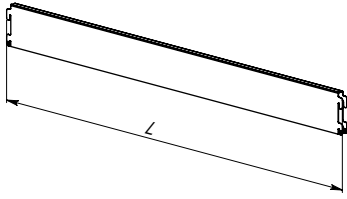
Артикул	Найменування	a	h
102-02/40, h=135	Стійка двустороння універсальна	860	1340
102-02/40, h=165	Стійка двустороння універсальна	860	1640
102-02/40, h=195	Стійка двустороння універсальна	860	1940
102-02/40, h=225	Стійка двустороння універсальна	860	2240
102-02/40, h=255	Стійка двустороння універсальна	860	2540
102-02/50, h=135	Стійка двустороння універсальна	1060	1340
102-02/50, h=165	Стійка двустороння універсальна	1060	1640
102-02/50, h=195	Стійка двустороння універсальна	1060	1940
102-02/50, h=225	Стійка двустороння універсальна	1060	2240
102-02/50, h=255	Стійка двустороння універсальна	1060	2540
102-02/60, h=135	Стійка двустороння універсальна	1260	1340
102-02/60, h=165	Стійка двустороння універсальна	1260	1640
102-02/60, h=195	Стійка двустороння універсальна	1260	1940
102-02/60, h=225	Стійка двустороння універсальна	1260	2240
102-02/60, h=255	Стійка двустороння універсальна	1260	2540

## ПРОФІЛЬ НАСТІННИЙ



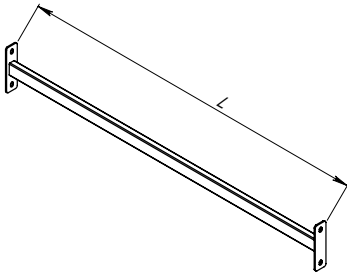
Артикул	Найменування	a	h
135/90	Профіль настінний	30x30	916
135/120	Профіль настінний	30x30	1216
135/150	Профіль настінний	30x30	1516
135/180	Профіль настінний	30x30	1816
135/210	Профіль настінний	30x30	2116
135/240	Профіль настінний	30x30	2416

## ЗВ'ЯЗКА НА СТІЙКИ СИСТЕМИ "ECOSSET"



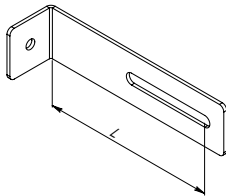
Артикул	Найменування	L, мм
1-1254/60	Зв'язка на стійки системи "ECOSSET"	590
1-1254/90	Зв'язка на стійки системи "ECOSSET"	890
1-1254/97	Зв'язка на стійки системи "ECOSSET"	960
1-1254/122,5	Зв'язка на стійки системи "ECOSSET"	1215

## ЗВ'ЯЗКА НА СТІЙКИ ПОСИЛЕНА



Артикул	Найменування	L, мм
1-1254/60/ усил	Зв'язка на стійки посилена	570
1-1254/90/ усил	Зв'язка на стійки посилена	870
1-1254/97/ усил	Зв'язка на стійки посилена	940
1-1254/122,5/ усил	Зв'язка на стійки посилена	1195

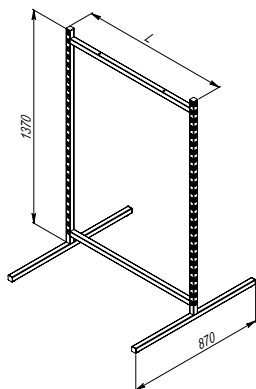
## КРОНШТЕЙН КРІПЛЕННЯ СТІЙКИ



Артикул	Найменування	L
КС-80	кронштейн кріплення стійки 135/ħ до стіни	до 80 мм
КС-150	кронштейн кріплення стійки 135/ħ до стіни	до 150 мм

## ОСТРІВНІ КОНСТРУКЦІЇ

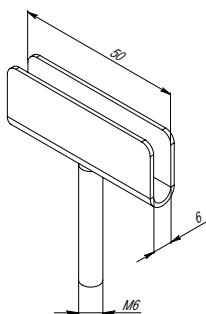
### КАРКАС ОСТРІВНИЙ



Артикул	Найменування	L, мм
L-054/60/повний	Каркас острівний повний	630
L-054/90/повний	Каркас острівний повний	930
L-054/97/повний	Каркас острівний повний	1000
L-054/122,5/повний	Каркас острівний повний	1255
L-054/60/приставний	Каркас острівний приставний	600
L-054/90/приставний	Каркас острівний приставний	900
L-054/97/приставний	Каркас острівний приставний	970
L-054/122,5/приставний	Каркас острівний приставний	1225

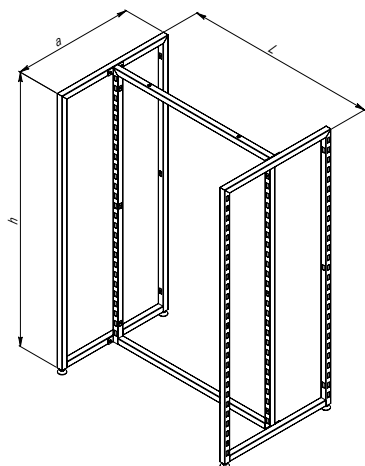
\*Зображено каркас острівний повний.

### ТРИМАЧ ХЕДЕРА



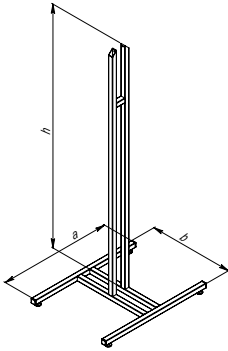
Артикул	Найменування
L-100	тримач хедера

### ОСТРІВНА ГОНДОЛА



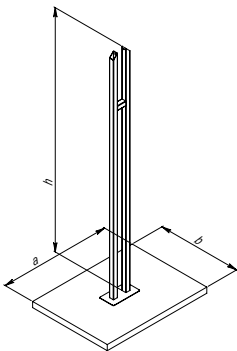
Артикул	Найменування	L, мм	a, мм	h, мм
L-301/60/каркас	острівна гондола	690	625	1400
L-301/90/каркас	острівна гондола	990	625	1400
L-301/97/каркас	острівна гондола	1060	625	1400
L-301/120/каркас	острівна гондола	1315	625	1400

## ОСНОВА СТІЙКИ 2-Х РІЖКОВОЇ



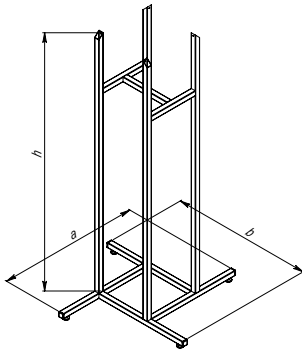
Артикул	Найменування	h, мм	a, мм	b, мм
L-309-01	основа стійки 2-х ріжкової	1300	600	450

## ОСНОВА СТІЙКИ 2-Х РІЖКОВОЇ (ПОДІУМ ДСП)



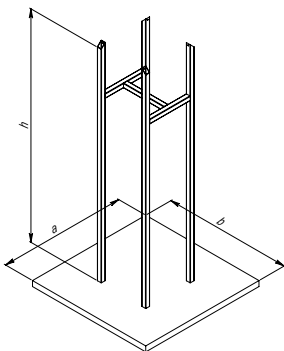
Артикул	Найменування	h, мм	a, мм	b, мм
L-309-02/під ДСП	основа стійки 2-х ріжкової під ДСП	1300	600	450

## ОСНОВА СТІЙКИ 4-Х РІЖКОВОЇ



Артикул	Найменування	h, мм	a, мм	b, мм
L-308-01	основа стійки 4-х ріжкової	1300	700	700

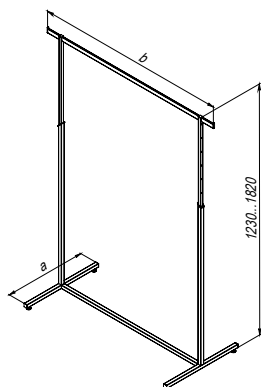
## ОСНОВА СТІЙКИ 4-Х РІЖКОВОЇ (ПОДІУМ ДСП)



Артикул	Найменування	h, мм	a, мм	b, мм
L-308-01	основа стійки 4-х ріжкової під ДСП	1300	700	700

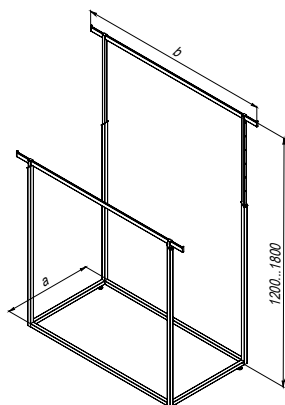


## СТІЙКА ОДИНАРНА



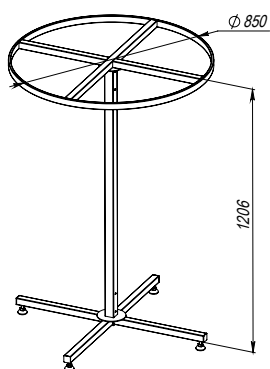
Артикул	Найменування	h, мм	a, мм	b, мм
L-318	стілка одинарна	1230...1820	600	1400

## СТІЙКА ПОДВІЙНА



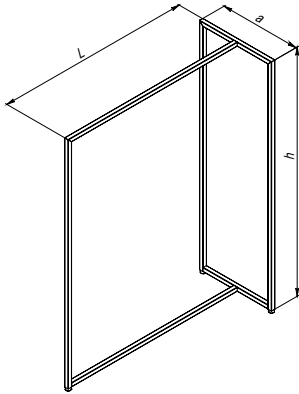
Артикул	Найменування	h, мм	a, мм	b, мм
L-319	стілка одинарна	1200...1800	650	1400

## ВІШАК КРУГЛИЙ



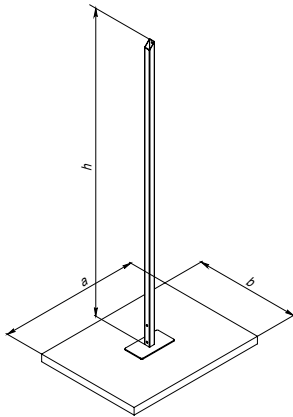
Артикул	Найменування
L-325	вішак круглий

ВІШАК



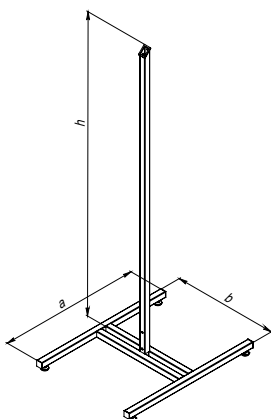
Артикул	Найменування	L, мм	a, мм	b, мм
L-314	вішак	00	00	00
L-315	вішак	00	00	00

ОСНОВА СТІЙКИ ОДИНАРНОЇ (ПІД ДСП)



Артикул	Найменування	h, мм	a, мм	b, мм
L-311	основа стійки одинарної під ДСП	00	00	00

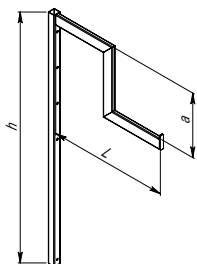
ОСНОВА СТІЙКИ ОДИНАРНОЇ



Артикул	Найменування	h, мм	a, мм	b, мм
L-312	основа стійки одинарної	00	00	00

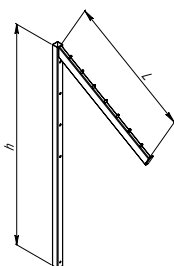


## ВІШАК РУХЛИВИЙ ЗИГЗАГ



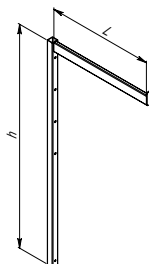
Артикул	Найменування	h, мм	L, мм	a, мм
L-330-050/18	вішак рухливий зигзаге	700	340	180

## ВІШАК РУХЛИВИЙ ПІД НАХИЛОМ



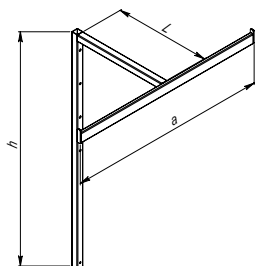
Артикул	Найменування	h, мм	L, мм
L-330-049	вішак рухливий під нахиломе	700	380

## ВІШАК РУХЛИВИЙ ПРЯМИЙ



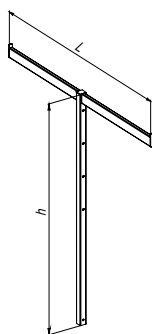
Артикул	Найменування	h, мм	L, мм
L-330-051	вішак рухливий прямий	700	340

## ВІШАК РУХЛИВИЙ Т-ПОДІБНИЙ



Артикул	Найменування	h, мм	L, мм	a, мм
L-330-020	вішак рухливий Т-подібний	700	300	600

## ВІШАК РУХЛИВИЙ Т-ПОДІБНИЙ ПРЯМИЙ



Артикул	Найменування	h, мм	L, мм
L-330-052	вішак рухливий Т-подібний прямий	700	690

Харківська область, смт Солоницівка,  
вул. Заводська, 49/9А

+38 (096) 131-86-05

+38 (099) 327-19-18

[info@ustor.com.ua](mailto:info@ustor.com.ua)

[www.ustor.com.ua](http://www.ustor.com.ua)