

СЕРІЯ FRAME



ПРОЗОРИСТІТЬ І ВАРІАТИВНІСТЬ

Серія Frame відрізняється легким і акуратним дизайном. Її було розроблено з урахуванням останніх тенденцій у цій галузі та зважаючи на маркетинговий досвід створення ідеальних місць для шопінгу. Наші дизайнери та конструктори поцілювали про те, щоб усю увагу покупців було сконцентровано на товарах, а не на обладнанні.

Frame – це можливість зробити свій торговий простір максимально індивідуальним і комфортним для кожного покупця.

Ця серія підходить для обладнання магазинів різних форматів – від стандартизованих мережевих до дизайнерських. Серед сфер ритейлу, де Frame допоможе вигідніше представити продукцію – одяг і взуття (жіночий, чоловічий, дитячий), а також аксесуари.

Прозорість модульної системи забезпечується

відсутністю задніх стінок і панелей як на стелажах, так і на острівних конструкціях. Варіативність дає можливість ритейлерам обрати необхідне положення бокових стійок щодо осі полиці. Це відіграє важливу роль під час створення геометрії простору, яка максимально відповідає атмосфері бренду.

Обладнання серії Frame привносить у торговельний простір нотки легкості та оригінальності.

Серія може мати будь-який колір згідно каталогу порошкових фарб RAL.

ЗМІСТ

ГАБАРИТНІ ТА ПРИЄДНУВАЛЬНІ РОЗМІРИ

РОЗМІРНИЙ РЯД	3
КОНСТРУКЦІЯ СТІЙКИ	3

ДОПУСТИМЕ НАВАНТАЖЕННЯ

НАВАНТАЖЕННЯ НА П-ПОДІБНУ ПОПЕРЕЧИНУ	4
НАВАНТАЖЕННЯ НА ПОПЕРЕЧИНУ	4
НАВАНТАЖЕННЯ НА ПОЛИЧНІ КРОНШТЕЙНИ	4

ПРИКЛАДИ КОМПЛЕКТАЦІЇ

ПРИСТІННА СЕКЦІЯ МОДЕЛІ М5 ІЗ АКЕСУАРАМИ	5
ПРИСТІННА СЕКЦІЯ МОДЕЛІ М25 ІЗ АКЕСУАРАМИ	6
ПРИСТІННА СЕКЦІЯ МОДЕЛІ М25 ІЗ ТУМБАМИ	7
ПРИСТІННА СЕКЦІЯ МОДЕЛІ М45 ІЗ АКЕСУАРАМИ	8
ОСТРІВНА КОНСТРУКЦІЯ З ТУМБОЮ	9
ОСТРІВНА КОНСТРУКЦІЯ З ПОЛИЦЯМИ	9

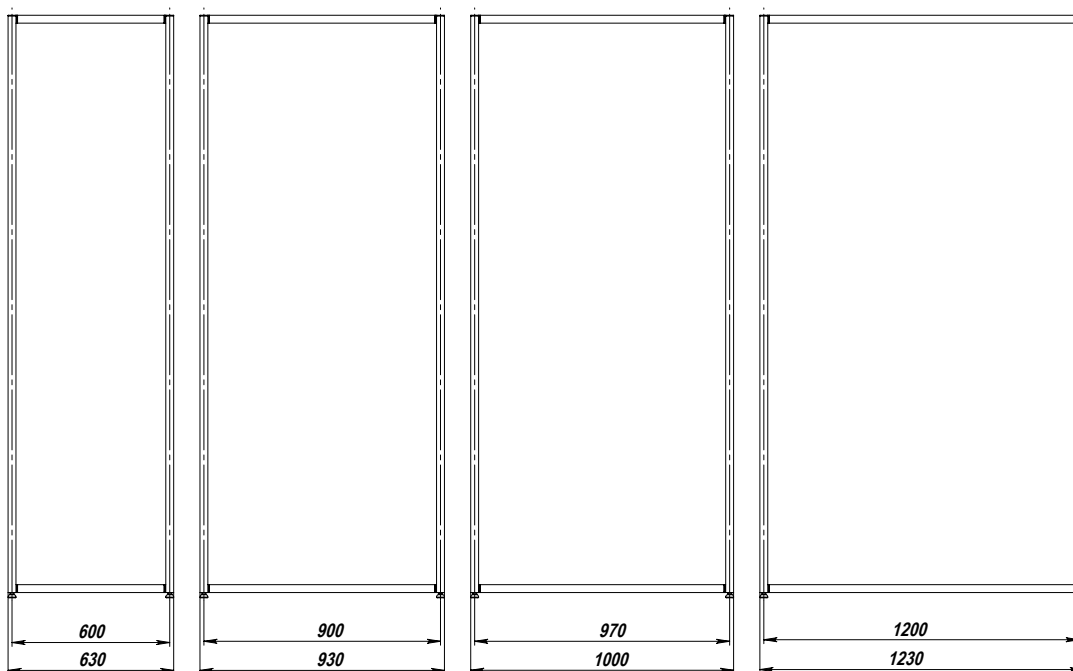
НОМЕНКЛАТУРА

КОМПЛЕКТУЮЧІ ПРИСТІННОЇ СЕКЦІЇ МОДЕЛІ М5	10
КОМПЛЕКТУЮЧІ ПРИСТІННОЇ СЕКЦІЇ МОДЕЛІ М25	13
КОМПЛЕКТУЮЧІ ПРИСТІННОЇ СЕКЦІЇ МОДЕЛІ М45	14
ОСТРІВНІ КОНСТРУКЦІЇ	15
КОМПЛЕКТУЮЧІ З ДСП І СКЛА	17

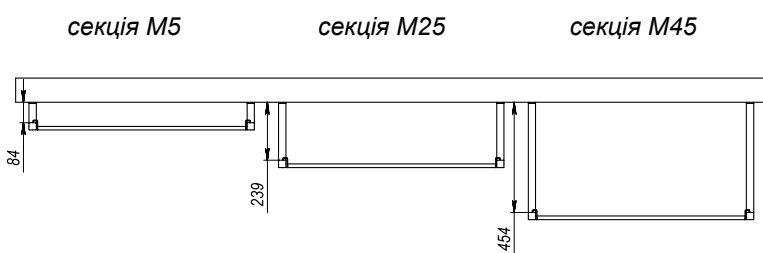


ГАБАРИТНІ ТА ПРИЄДНУВАЛЬНІ РОЗМІРИ

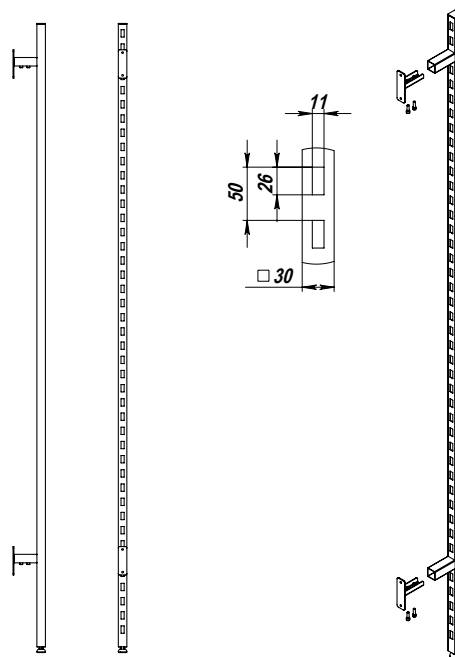
РОЗМІРНИЙ РЯД (ШИРИНА)



РОЗМІРНИЙ РЯД (ГЛИБИНА)

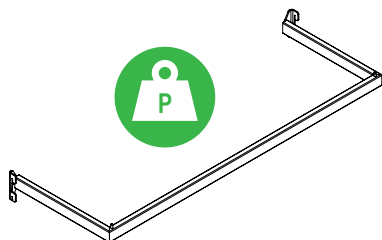


КОНСТРУКЦІЯ СТІЙКИ



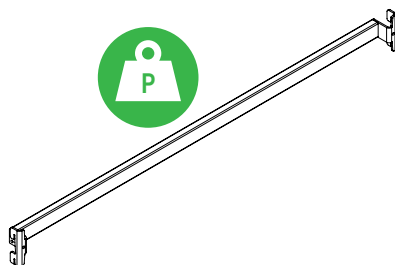
ДОПУСТИМЕ НАВАНТАЖЕННЯ

НАВАНТАЖЕННЯ НА П-ПОДІБНУ ПОПЕРЕЧИНУ



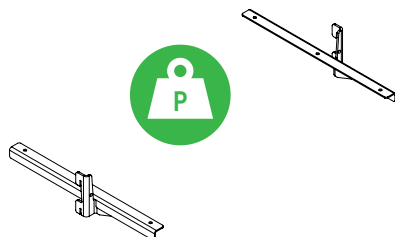
Артикул	Найменування	Навантаження Р, кг
F-M5-048/30x60	поперечина П-подібна	25
F-M5-048/30x90	поперечина П-подібна	25
F-M5-048/30x97	поперечина П-подібна	25
F-M5-048/30x120	поперечина П-подібна	20
F-M5-048/20x60	поперечина П-подібна	25
F-M5-048/20x90	поперечина П-подібна	25
F-M5-048/20x97	поперечина П-подібна	25
F-M5-048/20x120	поперечина П-подібна	20
F-M45-048/30x60	поперечина П-подібна	25
F-M45-048/30x90	поперечина П-подібна	25
F-M45-048/30x97	поперечина П-подібна	25
F-M45-048/30x120	поперечина П-подібна	20
F-M45-048/20x60	поперечина П-подібна	25
F-M45-048/20x90	поперечина П-подібна	25
F-M45-048/20x97	поперечина П-подібна	25
F-M45-048/20x120	поперечина П-подібна	20

НАВАНТАЖЕННЯ НА ПОПЕРЕЧИНУ



Артикул	Найменування	Навантаження Р, кг
L-047/60	поперечина	30
L-047/90	поперечина	30
L-047/97	поперечина	30
L-047/120	поперечина	25

НАВАНТАЖЕННЯ НА ПОЛИЧНІ КРОНШТЕЙНИ

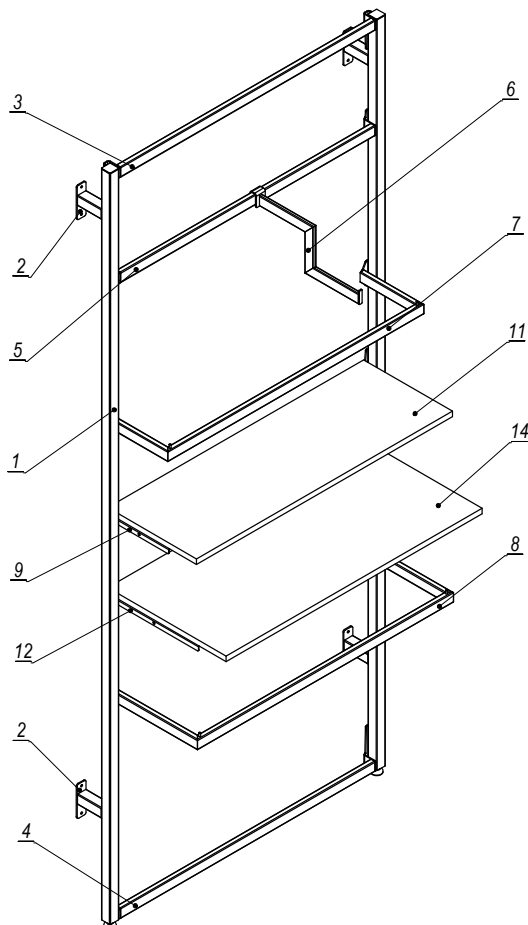


Артикул	Найменування	Навантаження Р, кг
F-M5-052/20	кронштейн прямий	30
F-M5-052/30	кронштейн прямий	30
F-M25-052/20	кронштейн прямий	30
F-M25-052/30	кронштейн прямий	30
F-M45-052/20	кронштейн прямий	30
F-M45-052/30	кронштейн прямий	30

* Навантаження вказано для пари кронштейнів.
Для скляних полиць обов'язковим є використання виробу F-055.

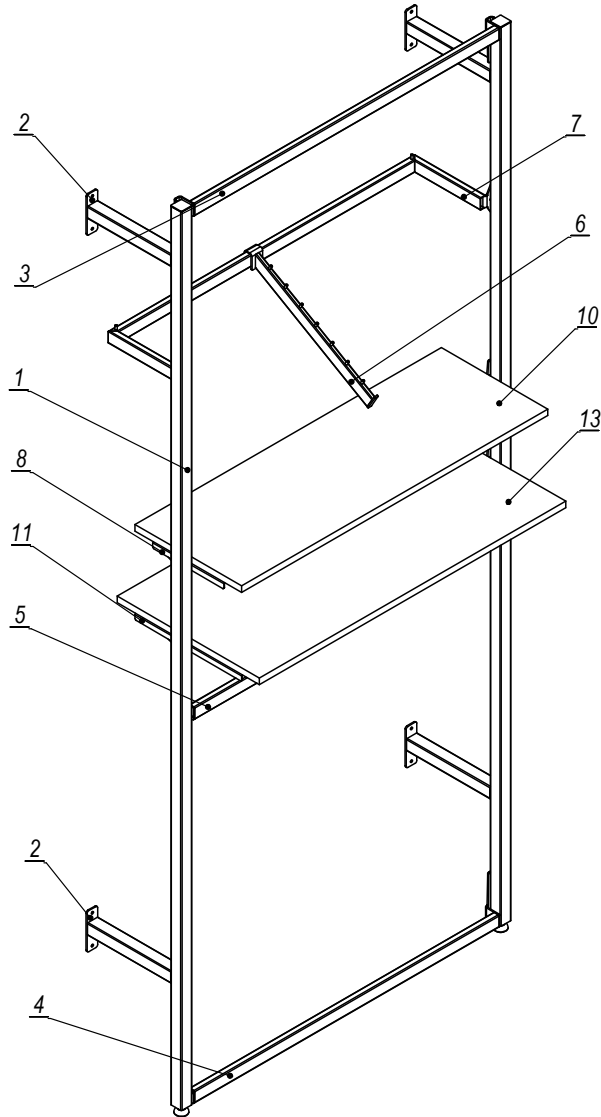
ПРИКЛАДИ КОМПЛЕКТАЦІЇ

ПРИСТІННА СЕКЦІЯ МОДЕЛІ М5 ІЗ АКСЕСУАРАМИ



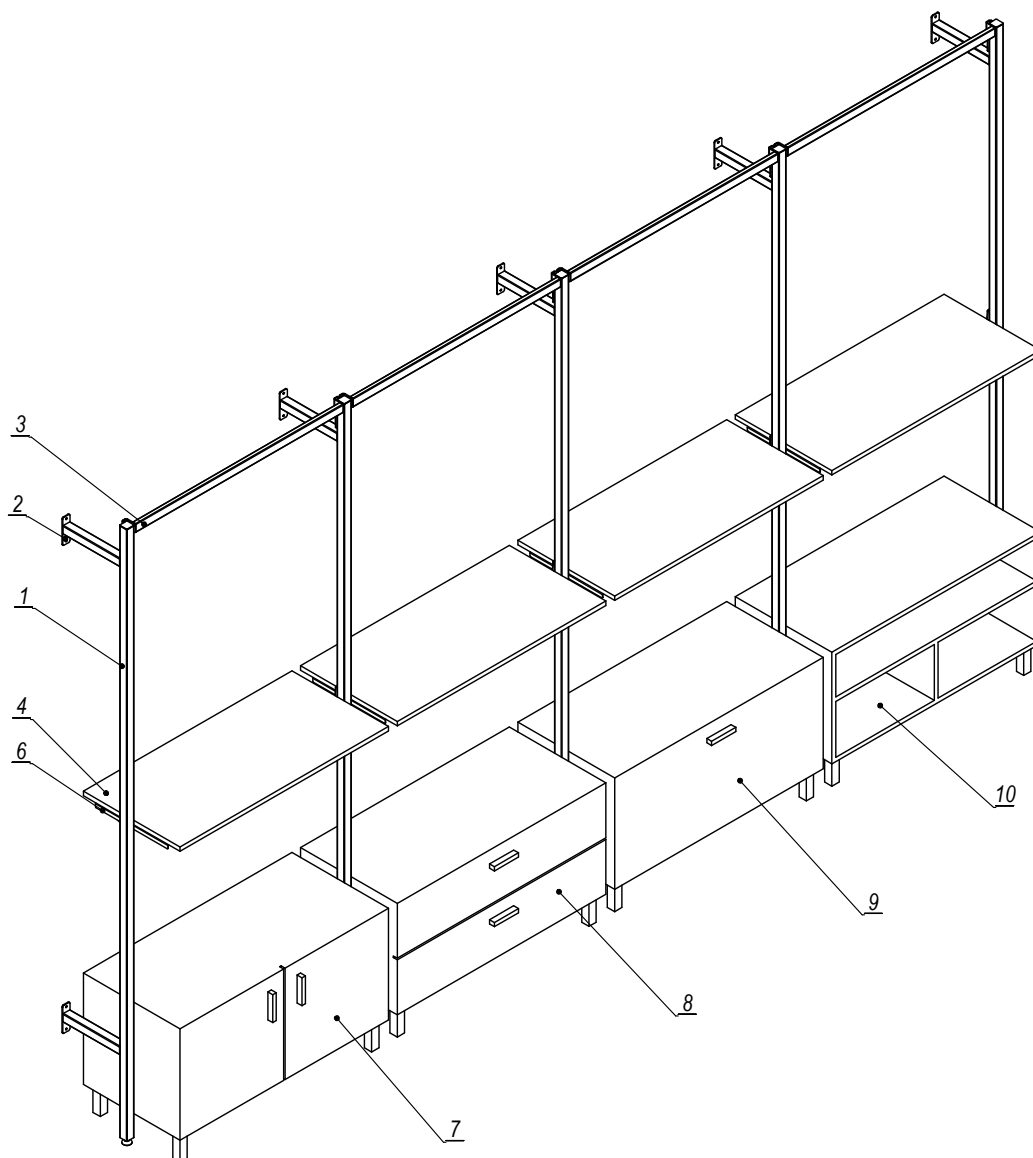
Поз.	Артикул	Найменування	Кіл-ть
1	F-M5-01/220	стійка пристінна	2
2	F-01	комплект кріплень стійки	2
3	F-047/90/верх	поперечина верхня	1
4	F-047/90/низ	поперечина нижня	1
5	F-047/90	поперечина	1
6	L-050/12x(30x10)	вішалка Зигзаг (серія Line)	1
7	F-M5-048/20x90	поперечина П-подібна	1
8	F-M5-048/30x90	поперечина П-подібна	1
9	F-M5-052/20/лів	кронштейн полицховий лівий	1
10	F-M5-052/20/прав	кронштейн полицховий правий	1
11	F-03/30x90	полиця ДСП	1
12	F-M5-052/30/лів	кронштейн полицховий лівий	1
13	F-M5-052/30/прав	кронштейн полицховий правий	1
14	F-03/30x90	полиця ДСП	1

ПРИСТІННА СЕКЦІЯ МОДЕЛІ М5 ІЗ АКЕСУАРАМИ



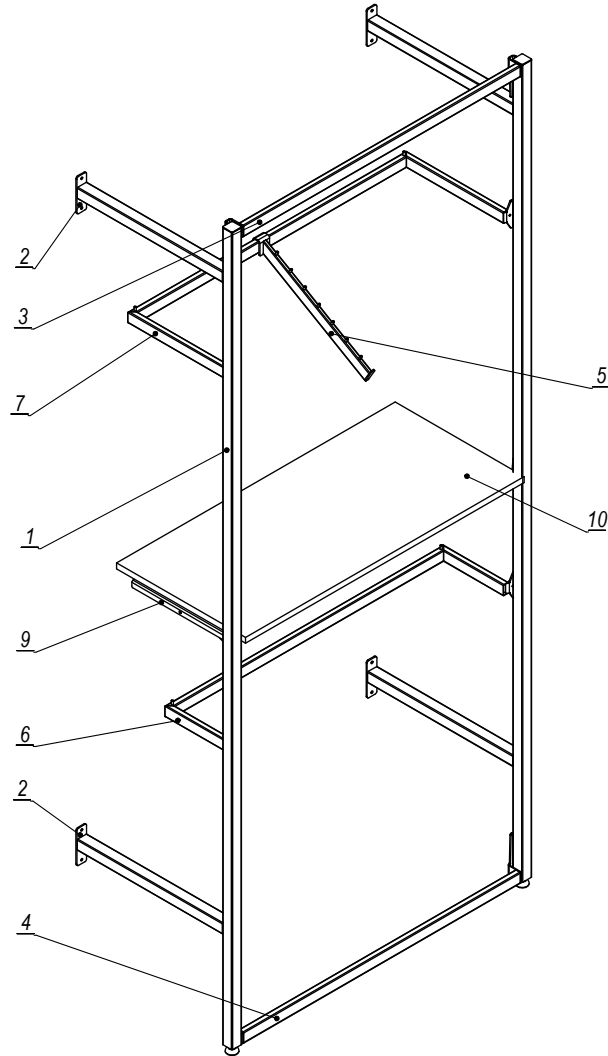
Поз.	Артикул	Найменування	Кіл-ть
1	F-M25-01/220	стійка пристінна	2
2	F-01	комплект кріплень стійки	2
3	F-047/90/верх	поперечина верхня	1
4	F-047/90/низ	поперечина нижня	1
5	F-047/90	поперечина	1
6	L-049/38 (30x10)	вішалка Зигзаг (серія Line)	1
7	F-M45-048/20x90	поперечина П-подібна	1
8	F-M25-052/20/лів	кронштейн полицховий лівий	1
9	F-M25-052/20/прав	кронштейн полицховий правий	1
10	F-03/30x90	полиця ДСП	1
11	F-M25-052/30/лів	кронштейн полицховий лівий	1
12	F-M25-052/30/прав	кронштейн полицховий правий	1
13	F-03/30x90	полиця ДСП	1

ПРИСТІННА СЕКЦІЯ МОДЕЛІ M25 ІЗ ТУМБАМИ



Поз.	Артикул	Найменування	Кіл-ть
1	F-M25-01/220	стійка пристінна	5
2	F-01	комплект кріплень стійки	5
3	F-047/90/верх	поперечина верхня	4
4	F-03/40x90	полиця ДСП	4
5	F-M25-052/30/лів	кронштейн полицховий лівий	4
6	F-M25-052/30/прав	кронштейн полицховий правий	4
7	F-103/90	тумба ДСП пристінна з дверима	1
8	F-102/90	тумба ДСП пристінна з 2-ма ящиками	1
9	F-101/90	тумба ДСП пристінна з 1-ма ящиками	1
10	F-104/90	тумба ДСП пристінна з полицею	1

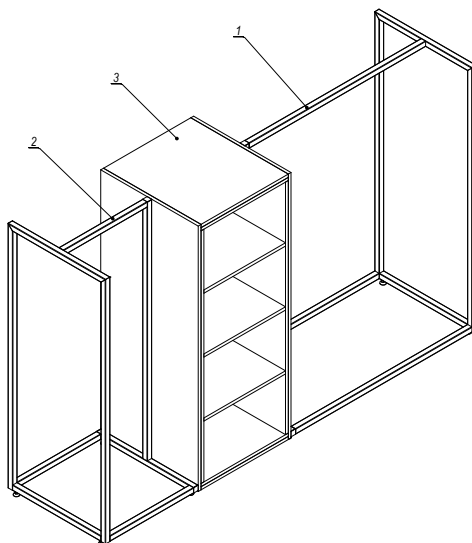
ПРИСТІННА СЕКЦІЯ МОДЕЛІ М45 ІЗ АКСЕСУАРАМИ



Поз.	Артикул	Найменування	Кіл-ть
1	F-M45-01/220	стійка пристінна	2
2	F-01	комплект кріплень стійки	2
3	F-047/90/верх	поперечина верхня	1
4	F-047/90/низ	поперечина нижня	1
5	L-049/38 (30x10)	вішалка похила (серія Line)	1
6	F-M45-048/20x90	поперечина П-подібна	1
7	F-M45-048/30x90	поперечина П-подібна	1
8	F-M45-052/20/прав	кронштейн полицховий лівий	1
9	F-M45-052/20/лів	кронштейн полицховий правий	1
10	F-03/40x90	полиця ДСП	1

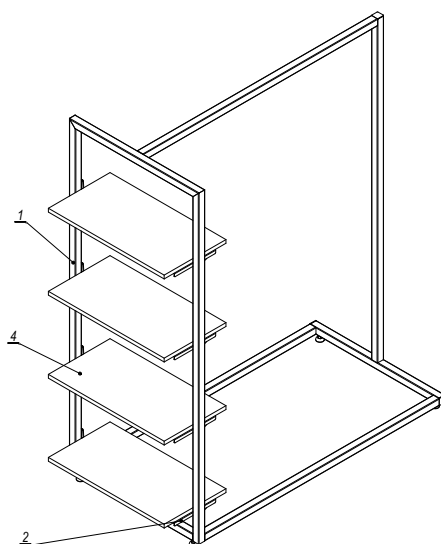


ОСТРІВНА КОНСТРУКЦІЯ З ТУМБОЮ



Поз.	Артикул	Найменування	Кіл-ть
1	F-201/120	острівна конструкція 1-рядна з перфорованою боковиною	1
2	F-201/60	острівна конструкція 1-рядна з перфорованою боковиною	1
3	F-200	тумба для острівних конструкцій	1

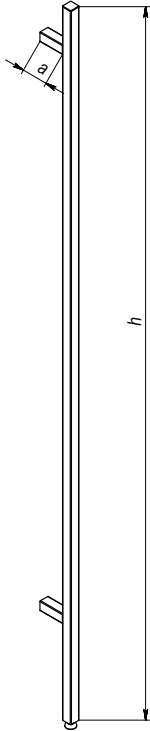
ОСТРІВНА КОНСТРУКЦІЯ З ПОЛИЦЯМИ



Поз.	Артикул	Найменування	Кіл-ть
1	F-201/120/перфо	острівна конструкція 1-рядна з перфорованою боковиною	1
2	F-M25-052/20/прав	кронштейн поличковий правий	4
3	F-M25-052/20/лів	кронштейн поличковий лівий	4
4	F-03/30x60	полиця ДСП	4

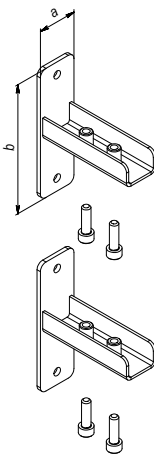
КОМПЛЕКТУЮЧІ ПРИСТІННОЇ СЕКЦІЇ МОДЕЛІ М5

СТІЙКА ПРИСТІННА



Артикул	Найменування	h, мм	a, мм
F-M5-01/220	стійка пристінна	2200	80

КОМПЛЕКТ КРІПЛЕННЯ СТІЙКИ

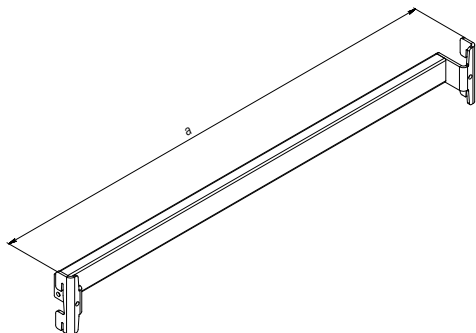


Артикул	Найменування	a, мм	b, мм
F-01	комплект кріплення стійки	30	100

Встановлюється на всі моделі пристінних секцій.



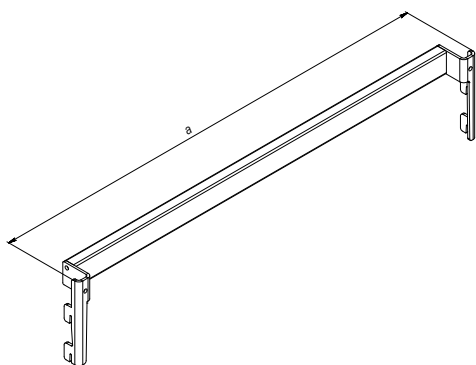
ПОПЕРЕЧИНА



Артикул	Найменування	а, мм
F-047/60	поперечина	598
F-047/90	поперечина	898
F-047/97	поперечина	968
F-047/120	поперечина	1198

Встановлюється на всі моделі пристінних секцій.

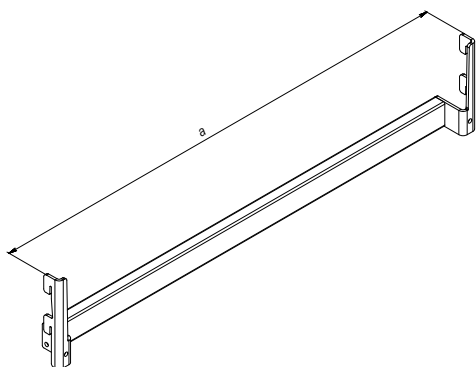
ПОПЕРЕЧИНА ВЕРХНЯ



Артикул	Найменування	а, мм
F-047/60/верх	поперечина	598
F-047/90/верх	поперечина	898
F-047/97/верх	поперечина	968
F-047/120/верх	поперечина	1198

Встановлюється на всі моделі пристінних секцій.

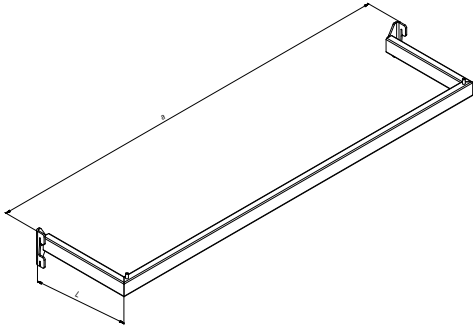
ПОПЕРЕЧИНА НИЖНЯ



Артикул	Найменування	а, мм
F-047/60/низ	поперечина	598
F-047/90/низ	поперечина	898
F-047/97/низ	поперечина	968
F-047/120/низ	поперечина	1198

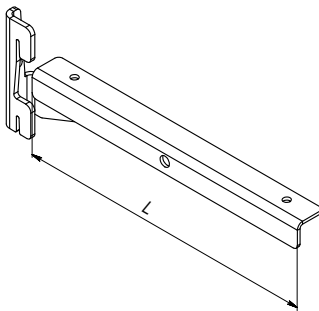
Встановлюється на всі моделі пристінних секцій.

ПОПЕРЕЧИНА П-ПОДІБНА



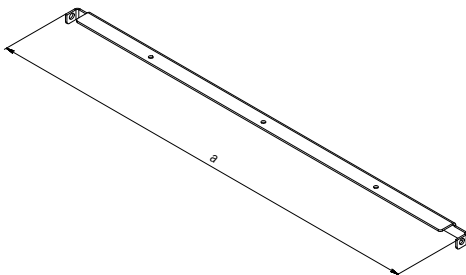
Артикул	Найменування	а, мм	L, мм
F-M5-048/20x60	перекладина П-подібна	598	203
F-M5-048/20x90	перекладина П-подібна	898	203
F-M5-048/20x97	перекладина П-подібна	968	203
F-M5-048/20x120	перекладина П-подібна	1198	203
F-M5-048/30x60	перекладина П-подібна	598	303
F-M5-048/30x90	перекладина П-подібна	898	303
F-M5-048/30x97	перекладина П-подібна	968	303
F-M5-048/30x120	перекладина П-подібна	1198	303

КРОНШТЕЙН ПОЛИЧКОВИЙ ПРЯМИЙ



Артикул	Найменування	L, мм
F-M5-052/20/лів	кронштейн полицковий прямий лівий	200
F-M5-052/20/прав	кронштейн полицковий прямий правий	200
F-M5-052/30/лів	кронштейн полицковий прямий лівий	300
F-M5-052/30/прав	кронштейн полицковий прямий правий	300

РЕБРО ЖОРСТКОСТІ



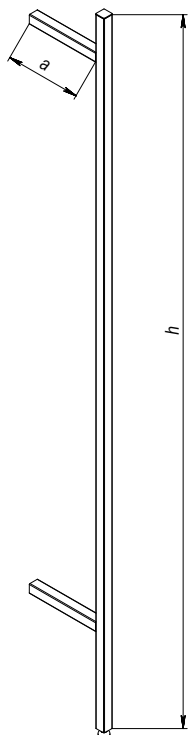
Артикул	Найменування	а, мм
F-055/60	поперечина	560
F-055/90	поперечина	860
F-055/97	поперечина	930
F-055/120	поперечина	1160

Використовується з кронштейнами полицковими всіх моделей.
Встановлюється на всі всі моделі пристінних секцій.



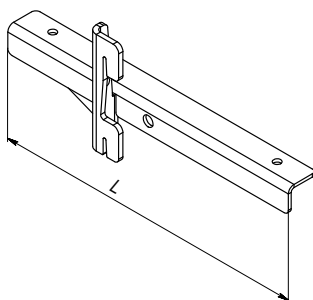
КОМПЛЕКТУЮЧІ ПРИСТІННОЇ СЕКЦІЇ МОДЕЛІ М25

СТІЙКА ПРИСТІННА



Артикул	Найменування	h, мм	a, мм
F-M5-01/220	стійка пристінна	2200	235

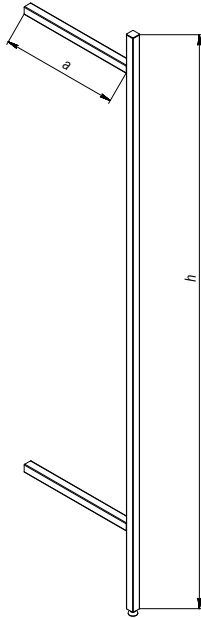
КРОНШТЕЙН ПОЛИЧКОВИЙ ПРЯМИЙ



Артикул	Найменування	L, мм
F-M25-052/20/лів	кронштейн полицковий прямий лівий	200
F-M25-052/20/прав	кронштейн полицковий прямий правий	200
F-M25-052/30/лів	кронштейн полицковий прямий лівий	300
F-M25-052/30/прав	кронштейн полицковий прямий правий	300

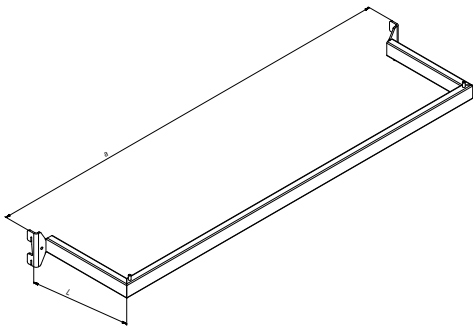
КОМПЛЕКТУЮЧІ ПРИСТІННОЇ СЕКЦІЇ МОДЕЛІ М45

СТІЙКА ПРИСТІННА



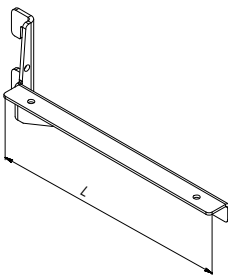
Артикул	Найменування	h, мм	a, мм
F-M45-01/220	стійка пристінна	2200	450

ПОПЕРЕЧИНА П-ПОДІБНА



Артикул	Найменування	a, мм	L, мм
F-M45-048/20x60	перекладина П-подібна	598	203
F-M45-048/20x90	перекладина П-подібна	898	203
F-M45-048/20x97	перекладина П-подібна	968	203
F-M45-048/20x120	перекладина П-подібна	1198	203
F-M45-048/30x60	перекладина П-подібна	598	318
F-M45-048/30x90	перекладина П-подібна	898	318
F-M45-048/30x97	перекладина П-подібна	968	318
F-M45-048/30x120	перекладина П-подібна	1198	318

КРОНШТЕЙН ПОЛИЧКОВИЙ ПРЯМИЙ

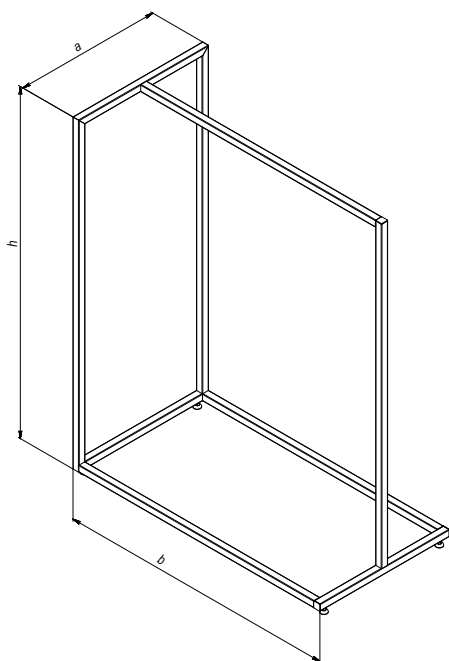


Артикул	Найменування	L, мм
F-M45-052/20/лів	кронштейн полицковий прямий лівий	200
F-M45-052/20/прав	кронштейн полицковий прямий правий	200
F-M45-052/30/лів	кронштейн полицковий прямий лівий	300
F-M45-052/30/прав	кронштейн полицковий прямий правий	300



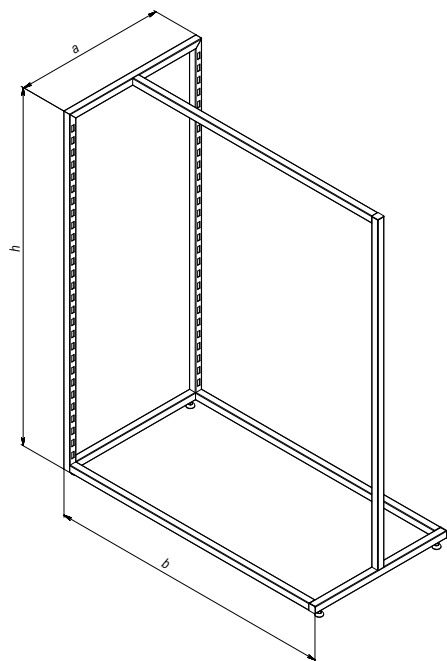
ОСТРІВНІ КОНСТРУКЦІЇ

ОСТРІВНА КОНСТРУКЦІЯ ОДНОРЯДНА



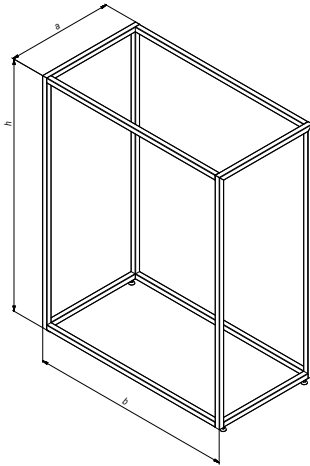
Артикул	Найменування	a, мм	b, мм	h, мм
F-201/60	острівна конструкція однорядна	630	600	1480
F-201/120	острівна конструкція однорядна	630	1200	1480

ОСТРІВНА КОНСТРУКЦІЯ ОДНОРЯДНА З ПЕРФОРОВАНОЮ БОКОВИНОЮ



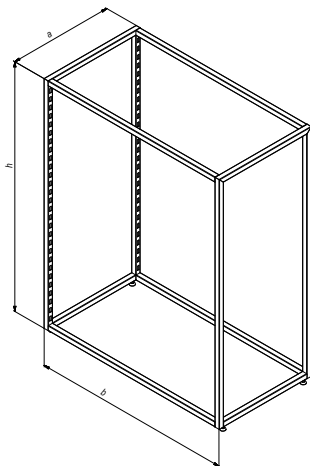
Артикул	Найменування	a, мм	b, мм	h, мм
F-201/120/перфо	острівна конструкція однорядна з перфорованою боковиною	630	1200	1480

ОСТРІВНА КОНСТРУКЦІЯ ДВОРЯДНА



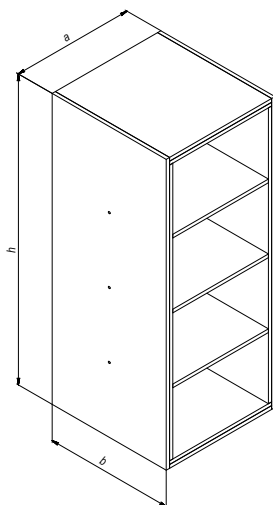
Артикул	Найменування	a, мм	b, мм	h, мм
F-202/60	острівна конструкція дворядна	630	600	1480
F-202/120	острівна конструкція дворядна	630	1200	1480

ОСТРІВНА КОНСТРУКЦІЯ ДВОРЯДНА З ПЕРФОРОВАНОЮ БОКОВИНОЮ



Артикул	Найменування	a, мм	b, мм	h, мм
F-202/120/перфо	острівна конструкція дворядна з перфорованими боковинами	630	1200	1480

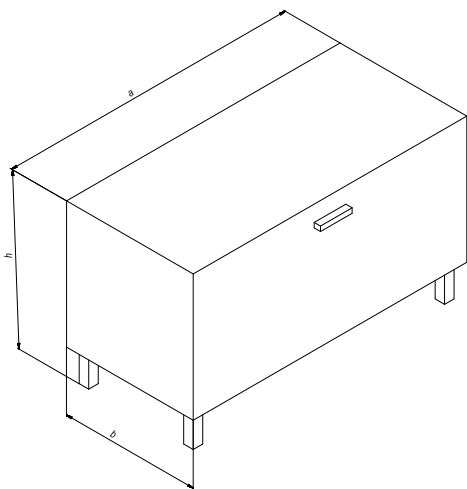
ТУМБА ДСП ДЛЯ ОСТРІВНИХ КОНСТРУКЦІЙ



Артикул	Найменування	a, мм	b, мм	h, мм
F-200	тумба ДСП для острівних конструкцій	630	600	1480

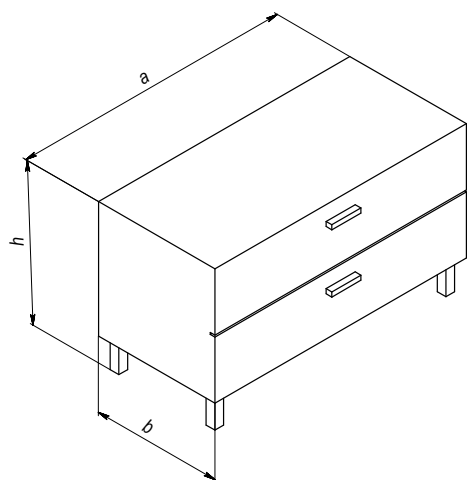
КОМПЛЕКТУЮЧІ З ДСП І СКЛА

ТУМБА ДСП ДЛЯ ПРИСТІННИХ СЕКЦІЙ ІЗ ОДНИМ ЯЩИКОМ



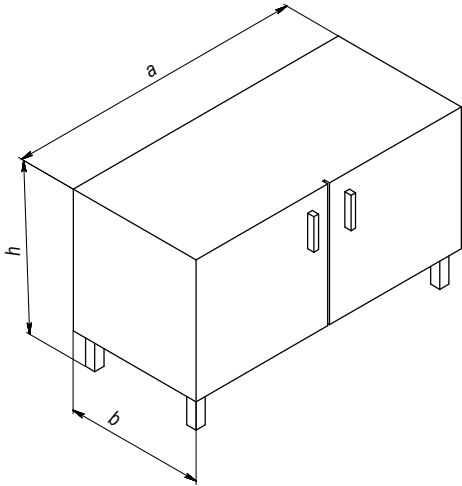
Артикул	Найменування	a, мм	b, мм	h, мм
F-101/60	тумба ДСП для пристінних секцій із одним ящиком	564	400	500
F-101/90	тумба ДСП для пристінних секцій із одним ящиком	864	400	500
F-101/97	тумба ДСП для пристінних секцій із одним ящиком	934	400	500
F-101/120	тумба ДСП для пристінних секцій із одним ящиком	1164	400	500

ТУМБА ДСП ДЛЯ ПРИСТІННИХ СЕКЦІЙ ІЗ ДВОМА ЯЩИКАМИ



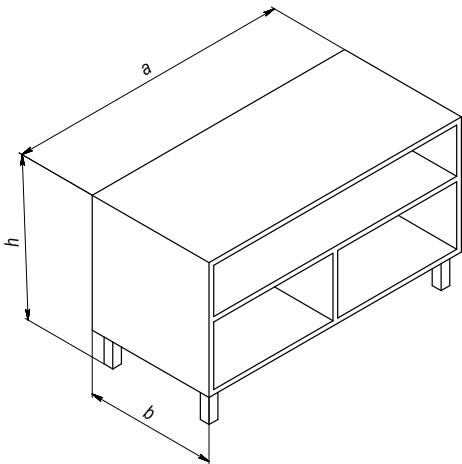
Артикул	Найменування	a, мм	b, мм	h, мм
F-102/60	тумба ДСП для пристінних секцій із двома ящиками	564	400	500
F-102/90	тумба ДСП для пристінних секцій із двома ящиками	864	400	500
F-102/97	тумба ДСП для пристінних секцій із двома ящиками	934	400	500
F-102/120	тумба ДСП для пристінних секцій із двома ящиками	1164	400	500

ТУМБА ДСП ДЛЯ ПРИСТІННИХ СЕКЦІЙ ІЗ ДВОМА ДВЕРИМА



Артикул	Найменування	a, мм	b, мм	h, мм
F-103/60	тумба ДСП для пристінних секцій із двома дверима	564	400	500
F-103/90	тумба ДСП для пристінних секцій із двома дверима	864	400	500
F-103/97	тумба ДСП для пристінних секцій із двома дверима	934	400	500
F-103/120	тумба ДСП для пристінних секцій із двома дверима	1164	400	500

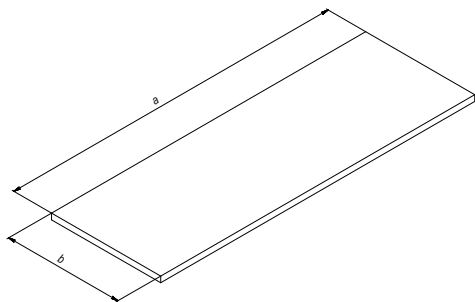
ТУМБА ДСП ДЛЯ ПРИСТІННИХ СЕКЦІЙ ІЗ ПОЛИЦЕЮ



Артикул	Найменування	a, мм	b, мм	h, мм
F-104/60	тумба ДСП для пристінних секцій із полицею	564	400	500
F-104/90	тумба ДСП для пристінних секцій із полицею	864	400	500
F-104/97	тумба ДСП для пристінних секцій із полицею	934	400	500
F-104/120	тумба ДСП для пристінних секцій із полицею	1164	400	500

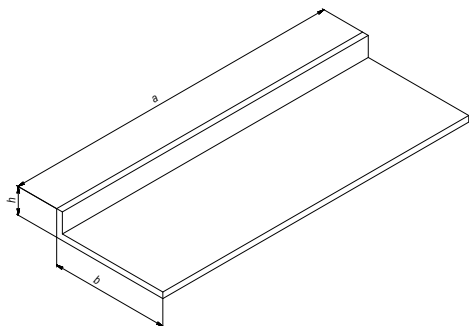


ПОЛИЦЯ ДСП



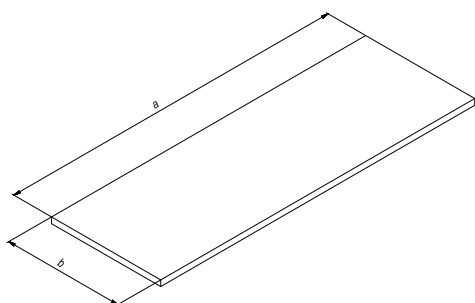
Артикул	Найменування	а, мм	б, мм
F-03/30x60	полиця ДСП	564	300
F-03/30x90	полиця ДСП	864	300
F-03/30x97	полиця ДСП	934	300
F-03/30x120	полиця ДСП	1164	300
F-03/40x60	полиця ДСП	564	400
F-03/40x90	полиця ДСП	864	400
F-03/40x97	полиця ДСП	934	400
F-03/40x120	полиця ДСП	1164	400

ПОЛИЦЯ ДСП ІЗ БОРТИКОМ



Артикул	Найменування	а, мм	б, мм	h, мм
F-04/30x60	полиця ДСП із бортиком	564	300	70
F-04/30x90	полиця ДСП із бортиком	864	300	70
F-04/30x97	полиця ДСП із бортиком	934	300	70
F-04/30x120	полиця ДСП із бортиком	1164	300	70
F-04/40x60	полиця ДСП із бортиком	564	400	70
F-04/40x90	полиця ДСП із бортиком	864	400	70
F-04/40x97	полиця ДСП із бортиком	934	400	70
F-04/40x120	полиця ДСП із бортиком	1164	400	70

ПОЛИЦЯ СКЛО



Артикул	Найменування	а, мм	б, мм
F-05/30x60	полиця скло	564	300
F-05/30x90	полиця скло	864	300
F-05/30x97	полиця скло	934	300
F-05/30x120	полиця скло	1164	300
F-05/40x60	полиця скло	564	400
F-05/40x90	полиця скло	864	400
F-05/40x97	полиця скло	934	400
F-05/40x120	полиця скло	1164	400

Харківська область, смт Солоницівка,
вул. Заводська, 49/9А

+38 (096) 131-86-05

+38 (099) 327-19-18

info@ustor.com.ua

www.ustor.com.ua