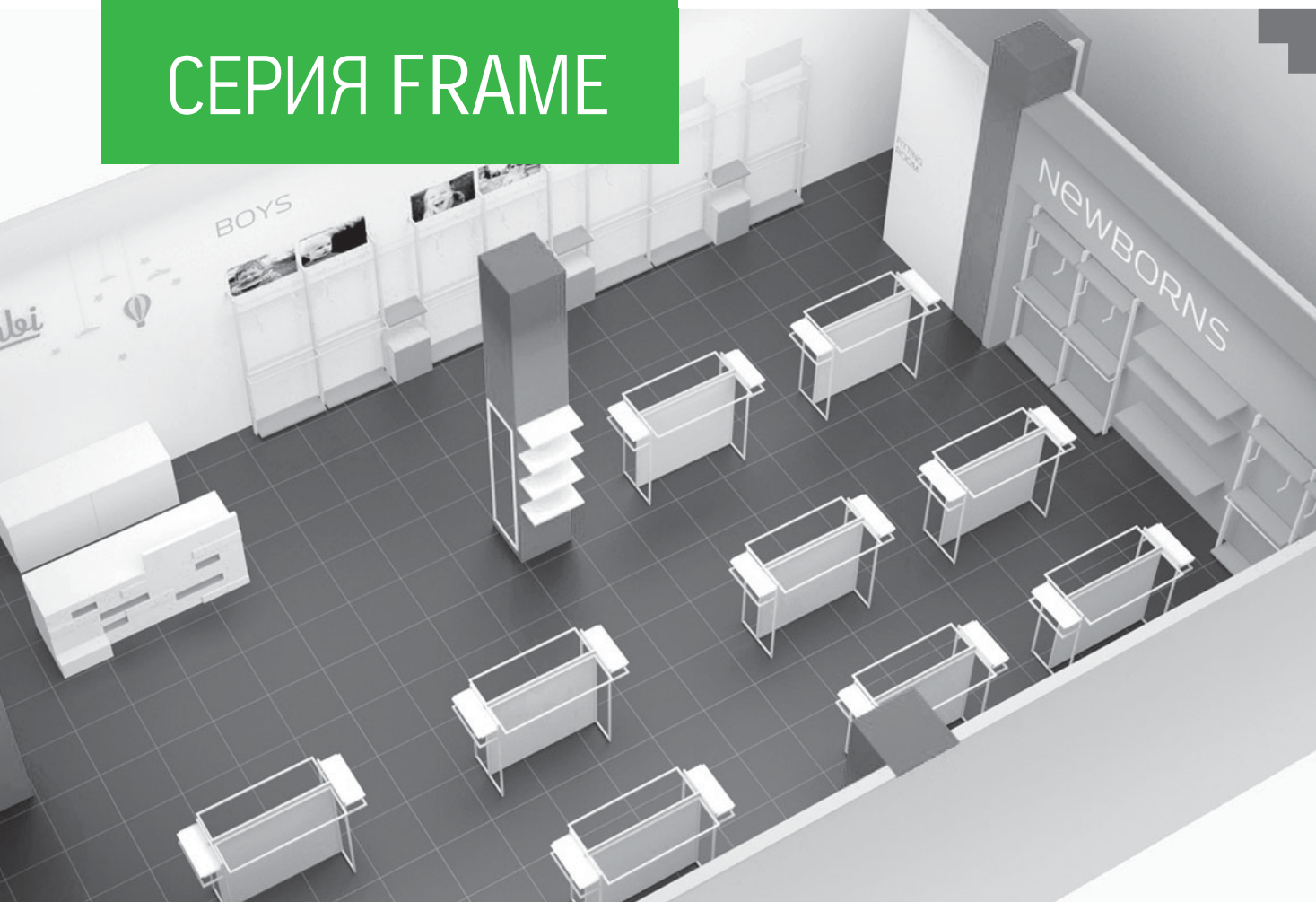


СЕРИЯ FRAME



ПРОЗРАЧНОСТЬ И ВАРИАТИВНОСТЬ

Серия Frame отличается легким и аккуратным дизайном. Она была разработана с учетом последних тенденций в этой сфере и опирается на маркетинговый опыт создания идеальных мест для шопинга. Наши дизайнеры и конструкторы позаботились о том, чтобы все внимание покупателей было сконцентрировано на товарах, а не на оборудовании.

Frame — это возможность сделать свое торговое пространство максимально индивидуальным и комфортным для каждого покупателя.

Эта серия подходит для оборудования магазинов различных форматов — от стандартизированных сетевых до дизайнерских. Среди сфер ритейла, где Frame поможет выгоднее представить продукцию — одежда и обувь (женская, мужская, детская), а также аксессуары.

Прозрачность модульной системы обеспечивается отсутствием задних стенок и панелей и на стеллажах и на островных конструкциях. Вариативность дает возможность ритейлерам выбирать необходимое положение боковых стоек относительно оси полки. Это играет важную роль при создании геометрии пространства, которая максимально соответствует атмосфере бренда.

Оборудование серии Frame привносит в торговое пространство нотки легкости и оригинальности.



СОДЕРЖАНИЕ

ГАБАРИТНЫЕ И ПРИСОЕДИНИТЕЛЬНЫЕ РАЗМЕРЫ

РАЗМЕРНЫЙ РЯД.....	2
КОНСТРУКЦИЯ СТОЙКИ.....	2

ДОПУСТИМАЯ НАГРУЗКА

НАГРУЗКА НА П-ОБРАЗНУЮ ПЕРЕКЛАДИНУ	3
НАГРУЗКА НА ПЕРЕКЛАДИНУ.....	3
НАГРУЗКА НА КРОНШТЕЙНЫ ПОЛОЧНЫЕ.....	3

ЦВЕТ ПОКРАСКИ ИЗДЕЛИЙ СЕРИИ FRAME.....	4
-----------------------------------------------	----------

ПРИМЕРЫ КОМПЛЕКТАЦИИ

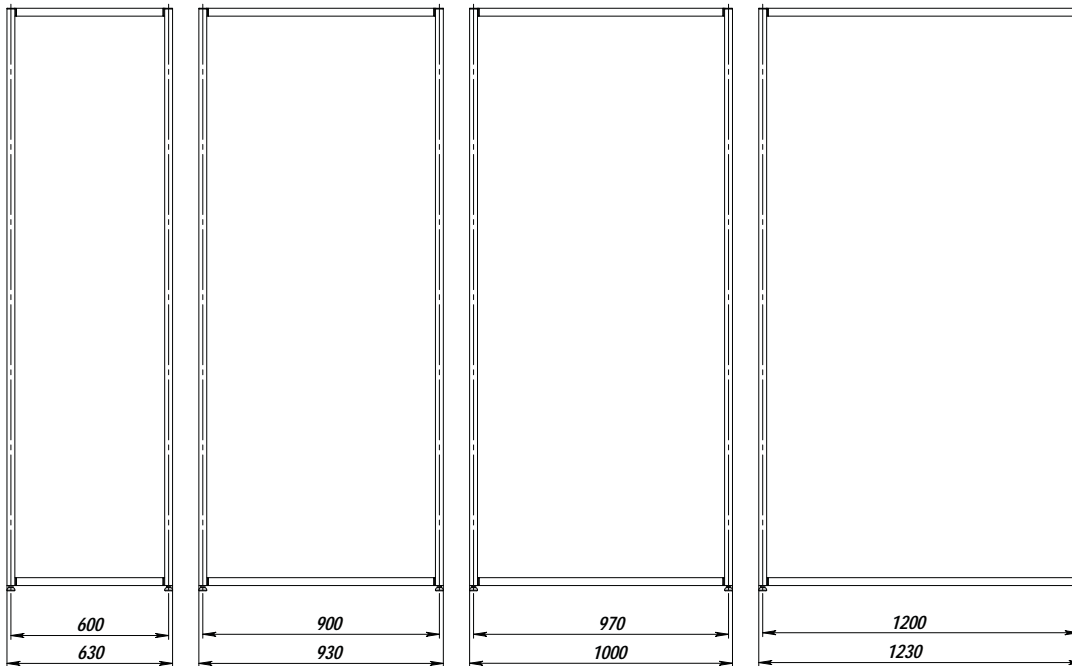
ПРИСТЕННАЯ СЕКЦИЯ МОДЕЛИ М5 С АКСЕССУАРАМИ.....	5
ПРИСТЕННАЯ СЕКЦИЯ МОДЕЛИ М25 С АКСЕССУАРАМИ.....	6
ПРИСТЕННАЯ СЕКЦИЯ МОДЕЛИ М25 С ТУМБАМИ.....	7
ПРИСТЕННАЯ СЕКЦИЯ МОДЕЛИ М45 С АКСЕССУАРАМИ.....	8
ОСТРОВНАЯ КОНСТРУКЦИЯ С ТУМБОЙ	9
ОСТРОВНАЯ КОНСТРУКЦИЯ С ПОЛКАМИ.....	9

НОМЕНКЛАТУРА

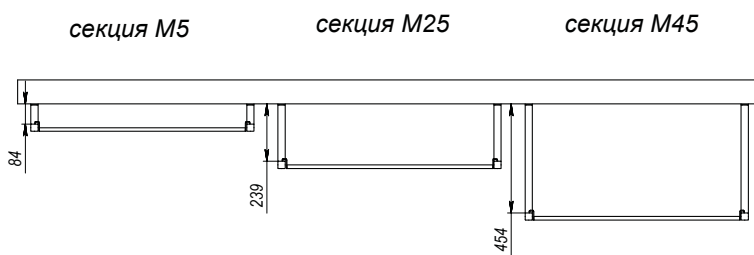
КОМПЛЕКТУЮЩИЕ ПРИСТЕННОЙ СЕКЦИИ МОДЕЛИ М5.....	10
КОМПЛЕКТУЮЩИЕ ПРИСТЕННОЙ СЕКЦИИ МОДЕЛИ М25	13
КОМПЛЕКТУЮЩИЕ ПРИСТЕННОЙ СЕКЦИИ МОДЕЛИ М45	14
ОСТРОВНЫЕ КОНСТРУКЦИИ	15
КОМПЛЕКТУЮЩИЕ ИЗ ДСП И СТЕКЛА	17

ГАБАРИТНЫЕ И ПРИСОЕДИНИТЕЛЬНЫЕ РАЗМЕРЫ

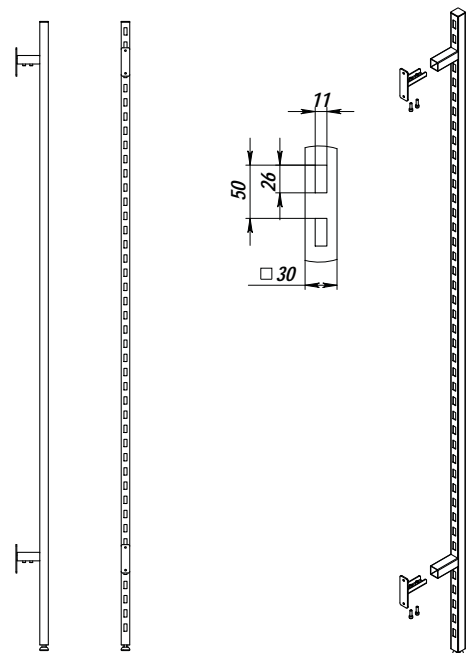
РАЗМЕРНЫЙ РЯД (ШИРИНА)



РАЗМЕРНЫЙ РЯД (ГЛУБИНА)



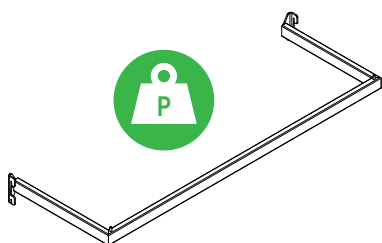
КОНСТРУКЦИЯ СТОЙКИ





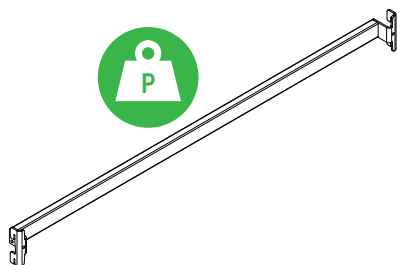
ДОПУСТИМАЯ НАГРУЗКА

НАГРУЗКА НА П-ОБРАЗНУЮ ПЕРЕКЛАДИНУ



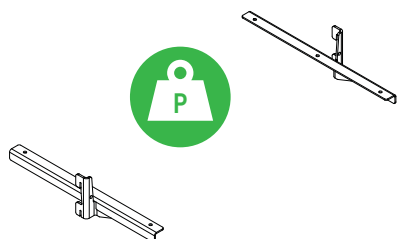
артикул	наименование	нагрузка P, кг
F-M5-048/30x60	перекладина П-образная	50
F-M5-048/30x90	перекладина П-образная	50
F-M5-048/30x97	перекладина П-образная	50
F-M5-048/30x120	перекладина П-образная	50
F-M5-048/20x60	перекладина П-образная	50
F-M5-048/20x90	перекладина П-образная	50
F-M5-048/20x97	перекладина П-образная	50
F-M5-048/20x120	перекладина П-образная	50
F-M45-048/30x60	перекладина П-образная	50
F-M45-048/30x90	перекладина П-образная	50
F-M45-048/30x97	перекладина П-образная	50
F-M45-048/30x120	перекладина П-образная	50
F-M45-048/20x60	перекладина П-образная	50
F-M45-048/20x90	перекладина П-образная	50
F-M45-048/20x97	перекладина П-образная	50
F-M45-048/20x120	перекладина П-образная	50

НАГРУЗКА НА ПЕРЕКЛАДИНУ



артикул	наименование	нагрузка P, кг
L-047/60	перекладина	40
L-047/90	перекладина	40
L-047/97	перекладина	40
L-047/122,5	перекладина	40

НАГРУЗКА НА ПОЛОЧНЫЕ КРОНШТЕЙНЫ



артикул	наименование	нагрузка P, кг
F-M5-052/20	кронштейн прямой	50
F-M5-052/30	кронштейн прямой	50
F-M25-052/20	кронштейн прямой	50
F-M25-052/30	кронштейн прямой	50
F-M45-052/20	кронштейн прямой	50
F-M45-052/30	кронштейн прямой	50

* Нагрузка указана для пары кронштейнов.
Для стеклянных полок обязательно использование изделия F-055.

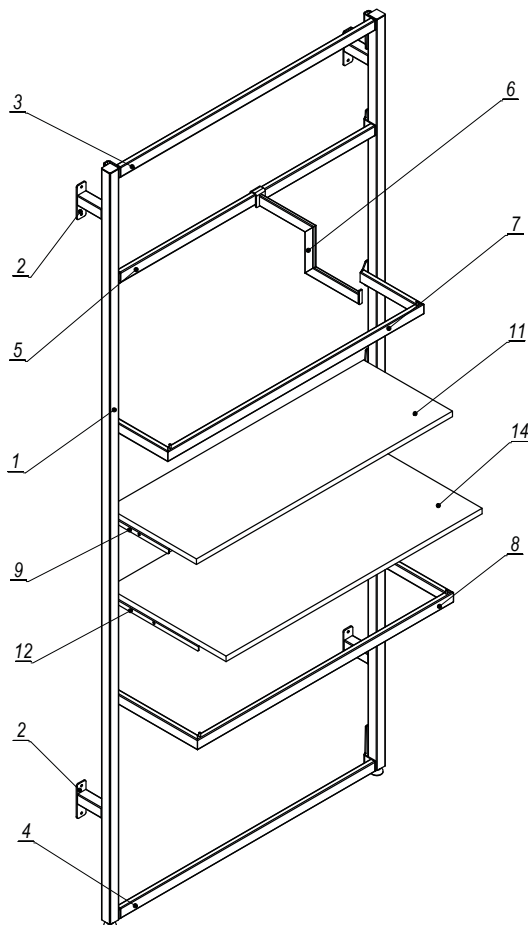
ЦВЕТ ПОКРАСКИ ИЗДЕЛИЙ СЕРИИ FRAME

название	код по RAL
белый	9016
серый	9006
серый (структурный)	9006
чёрный	9005
чёрный (структурный)	9005
оранжевый	2004
жёлтый	1021
красный	3000
синий	5002
зелёный	6029
бежевый	1013
кремовый	9001



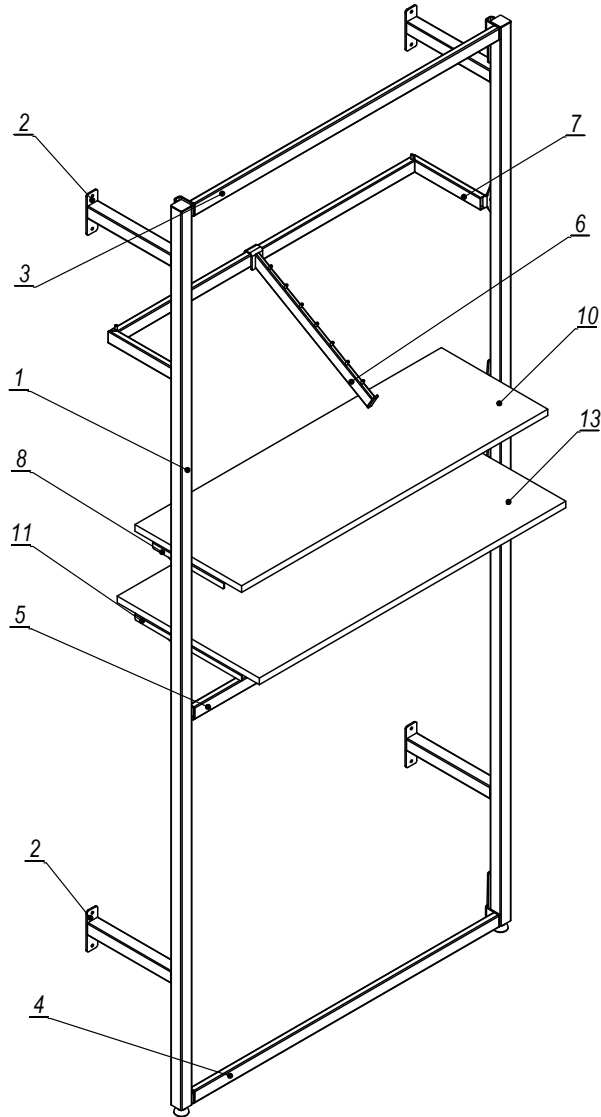
ПРИМЕРЫ КОМПЛЕКТАЦИИ

ПРИСТЕННАЯ СЕКЦИЯ МОДЕЛИ М5 С АКСЕССУАРАМИ



Поз.	Артикул	Наименование	Кол-во
1	F-M5-01/220	стойка пристенная	2
2	F-01	комплект креплений стойки	2
3	F-047/90/верх	перекладина верхняя	1
4	F-047/90/низ	перекладина нижняя	1
5	F-047/90	перекладина	1
6	L-050/12x(30x10)	вешалка Зигзаг (серия Line)	1
7	F-M5-048/20x90	перекладина П-образная	1
8	F-M5-048/30x90	перекладина П-образная	1
9	F-M5-052/20/лев	кронштейн полочный левый	1
10	F-M5-052/20/прав	кронштейн полочный правый	1
11	F-03/30x90	полка ДСП	1
12	F-M5-052/30/лев	кронштейн полочный левый	1
13	F-M5-052/30/прав	кронштейн полочный правый	1
14	F-03/30x90	полка ДСП	1

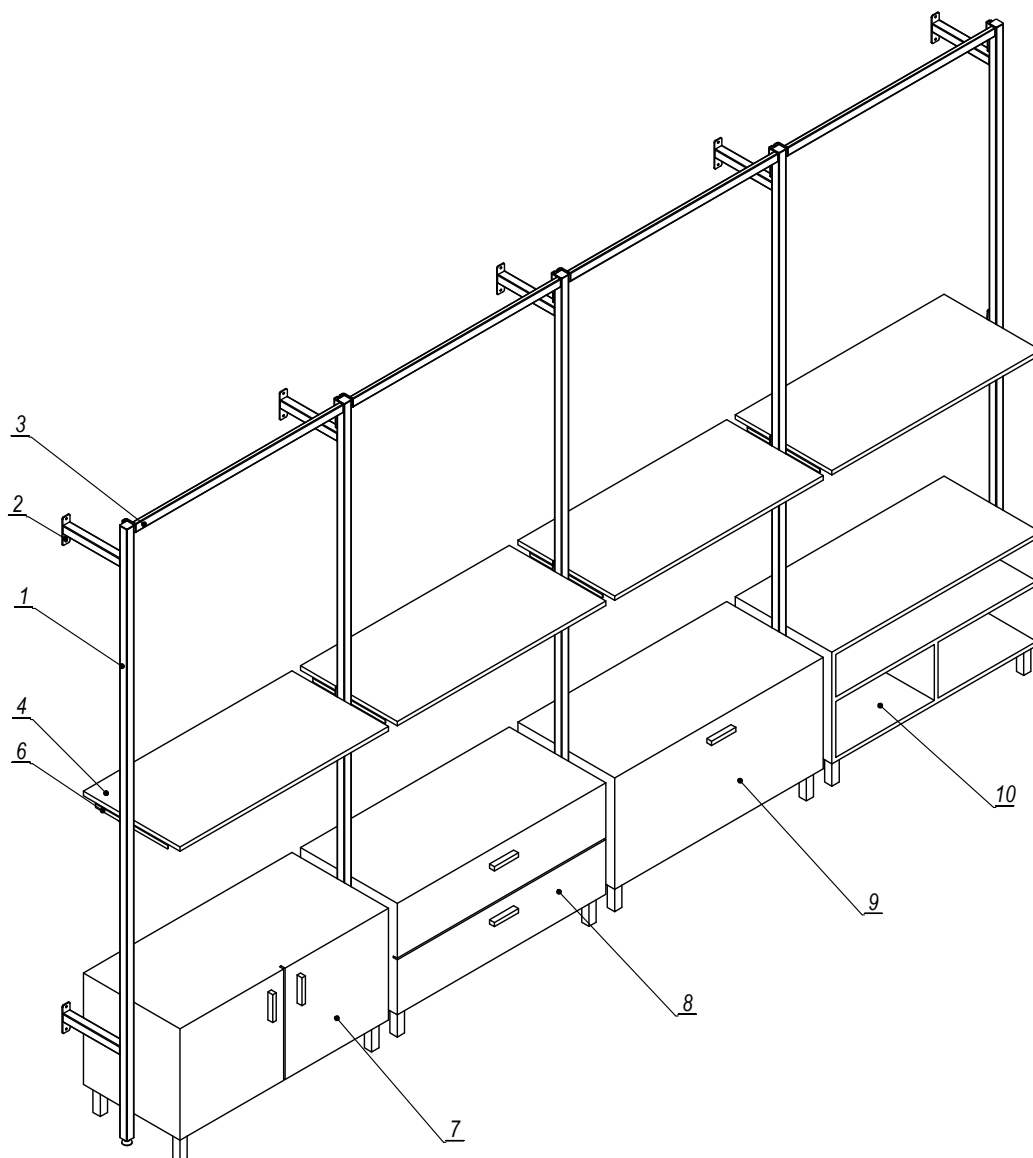
ПРИСТЕННАЯ СЕКЦИЯ МОДЕЛИ M25 С АКСЕССУАРАМИ



Поз.	Артикул	Наименование	Кол-во
1	F-M25-01/220	стойка пристенная	2
2	F-01	комплект креплений стойки	2
3	F-047/90/верх	перекладина верхняя	1
4	F-047/90/низ	перекладина нижняя	1
5	F-047/90	перекладина	1
6	L-049/38 (30x10)	вешалка наклонная (серия Line)	1
7	F-M45-048/20x90	перекладина П-образная	1
8	F-M25-052/20/лев	кронштейн полочный левый	1
9	F-M25-052/20/прав	кронштейн полочный правый	1
10	F-03/30x90	полка ДСП	1
11	F-M25-052/30/лев	кронштейн полочный левый	1
12	F-M25-052/30/прав	кронштейн полочный правый	1
13	F-03/30x90	полка ДСП	1

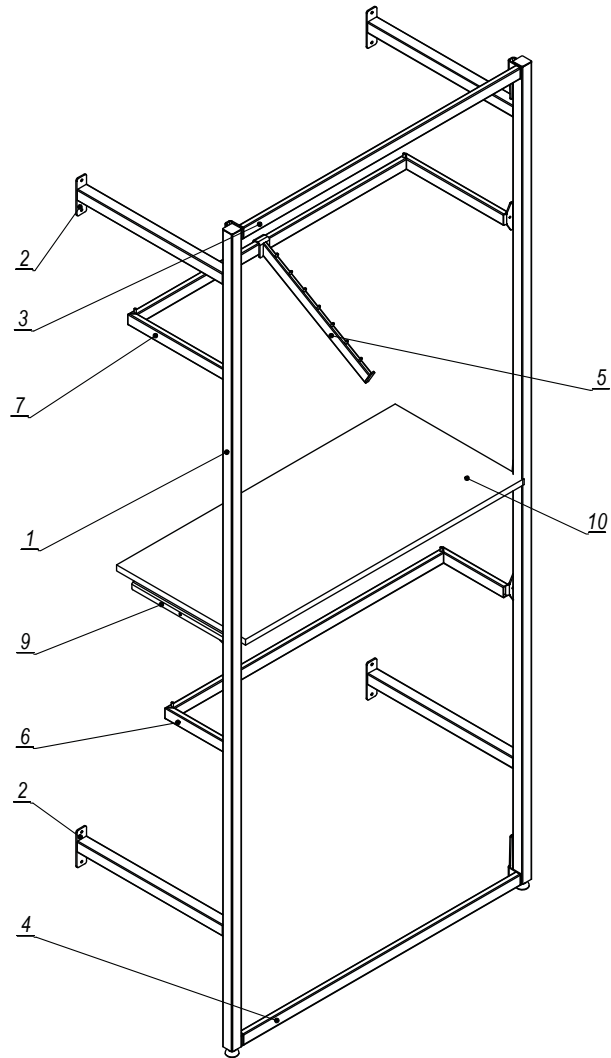


ПРИСТЕННАЯ СЕКЦИЯ МОДЕЛИ M25 С ТУМБАМИ



Поз.	Артикул	Наименование	Кол-во
1	F-M25-01/220	стойка пристенная	5
2	F-01	комплект креплений стойки	5
3	F-047/90/верх	перекладина верхняя	4
4	F-03/40x90	полка ДСП	4
5	F-M25-052/30/лев	кронштейн полочный левый	4
6	F-M25-052/30/прав	кронштейн полочный правый	4
7	F-103/90	тумба ДСП пристенная с дверями	1
8	F-102/90	тумба ДСП пристенная с 2-мя ящиками	1
9	F-101/90	тумба ДСП пристенная с 1-мя ящиками	1
10	F-104/90	тумба ДСП пристенная с полкой	1

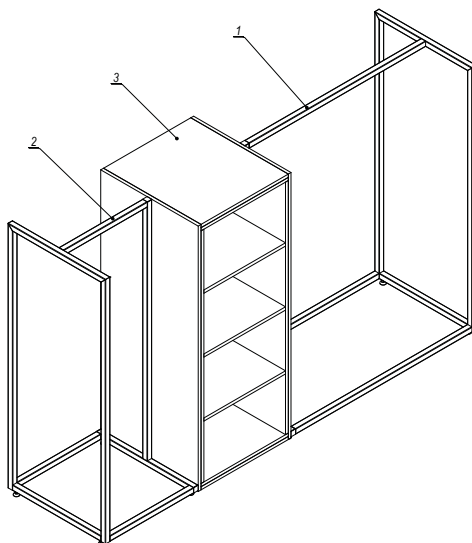
ПРИСТЕННАЯ СЕКЦИЯ МОДЕЛИ М45 С АКСЕССУАРАМИ



Поз.	Артикул	Наименование	Кол-во
1	F-M45-01/220	стойка пристенная	2
2	F-01	комплект креплений стойки	2
3	F-047/90/верх	перекладина верхняя	1
4	F-047/90/низ	перекладина нижняя	1
5	L-049/38 (30x10)	вешалка наклонная (серия Line)	1
6	F-M45-048/20x90	перекладина П-образная	1
7	F-M45-048/30x90	перекладина П-образная	1
8	F-M45-052/20/прав	кронштейн полочный правый	1
9	F-M45-052/20/лев	кронштейн полочный левый	1
10	F-03/40x90	полка ДСП	1

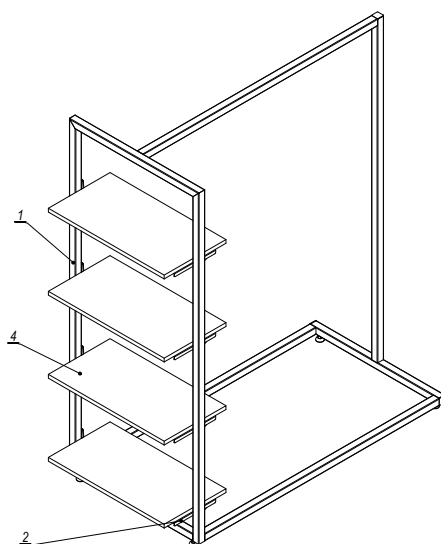


ОСТРОВНАЯ КОНСТРУКЦИЯ С ТУМБОЙ



Поз.	Артикул	Наименование	Кол-во
1	F-201/120	островная конструкция 1-рядная с перфорированной боковиной	1
2	F-201/60	островная конструкция 1-рядная с перфорированной боковиной	1
3	F-200	тумба для островных конструкций	1

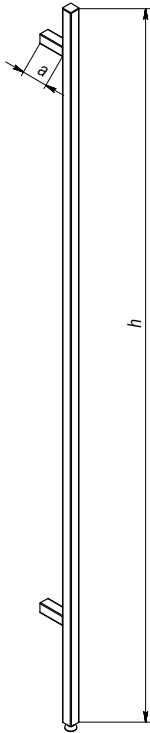
ОСТРОВНАЯ КОНСТРУКЦИЯ С ПОЛКАМИ



Поз.	Артикул	Наименование	Кол-во
1	F-201/120/перфо	островная конструкция 1-рядная с перфорированной боковиной	1
2	F-M25-052/20/прав	кронштейн полочный правый	4
3	F-M25-052/20/лев	кронштейн полочный левый	4
4	F-03/30x60	полка ДСП	4

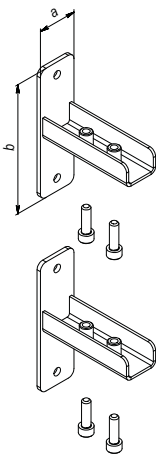
КОМПЛЕКТУЮЩИЕ ПРИСТЕННОЙ СЕКЦИИ МОДЕЛИ М5

СТОЙКА ПРИСТЕННАЯ



артикул	наименование	h, мм	a, мм
F-M5-01/220	стойка пристенная	2200	80

КОМПЛЕКТ КРЕПЛЕНИЯ СТОЙКИ

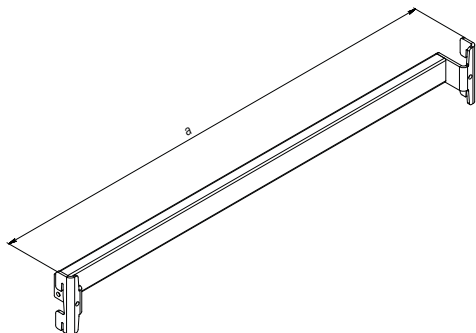


артикул	наименование	a, мм	b, мм
F-01	комплект крепления стойки	30	100

Устанавливается на все модели пристенных секций



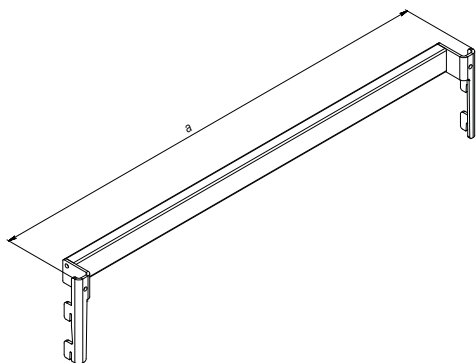
ПЕРЕКЛАДИНА



артикул	наименование	а, мм
F-047/60	перекладина	598
F-047/90	перекладина	898
F-047/97	перекладина	968
F-047/120	перекладина	1198

Устанавливается на все модели пристенных секций

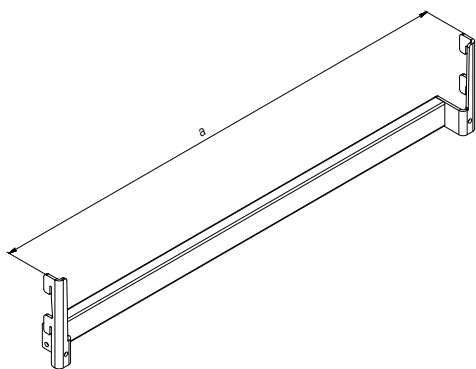
ПЕРЕКЛАДИНА ВЕРХНЯЯ



артикул	наименование	а, мм
F-047/60/верх	перекладина	598
F-047/90/верх	перекладина	898
F-047/97/верх	перекладина	968
F-047/120/верх	перекладина	1198

Устанавливается на все модели пристенных секций

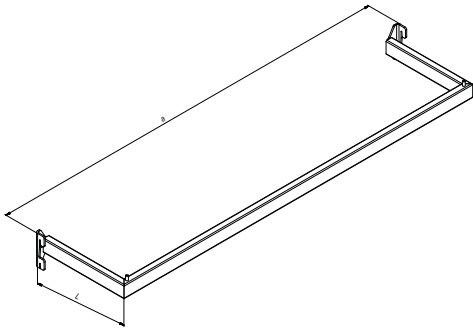
ПЕРЕКЛАДИНА НИЖНЯЯ



артикул	наименование	а, мм
F-047/60/низ	перекладина	598
F-047/90/низ	перекладина	898
F-047/97/низ	перекладина	968
F-047/120/низ	перекладина	1198

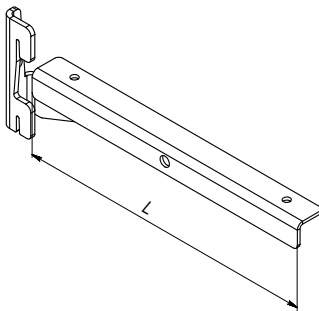
Устанавливается на все модели пристенных секций

ПЕРЕКЛАДИНА П-ОБРАЗНАЯ



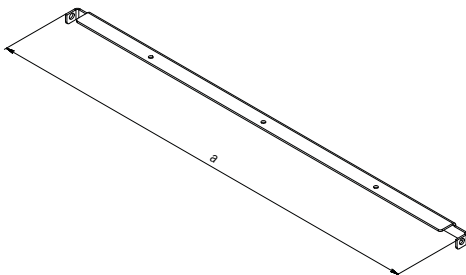
артикул	наименование	а, мм	L, мм
F-M5-048/20x60	перекладина П-образная	598	203
F-M5-048/20x90	перекладина П-образная	898	203
F-M5-048/20x97	перекладина П-образная	968	203
F-M5-048/20x120	перекладина П-образная	1198	203
F-M5-048/30x60	перекладина П-образная	598	303
F-M5-048/30x90	перекладина П-образная	898	303
F-M5-048/30x97	перекладина П-образная	968	303
F-M5-048/30x120	перекладина П-образная	1198	303

КРОНШТЕЙН ПОЛОЧНЫЙ ПРЯМОЙ



артикул	наименование	L, мм
F-M5-052/20/лев	кронштейн полочный прямой левый	200
F-M5-052/20/прав	кронштейн полочный прямой правый	200
F-M5-052/30/лев	кронштейн полочный прямой левый	300
F-M5-052/30/прав	кронштейн полочный прямой правый	300

РЕБРО УСИЛЕНИЯ



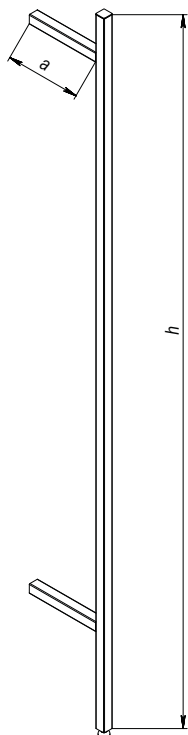
артикул	наименование	а, мм
F-055/60	перекладина	560
F-055/90	перекладина	860
F-055/97	перекладина	930
F-055/120	перекладина	1160

Используется с кронштейнами полочными всех моделей.
Устанавливается на все модели пристенных секций.



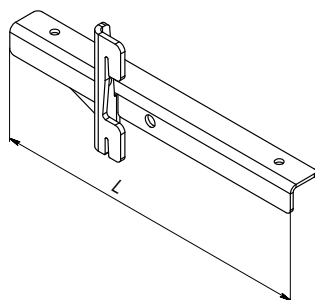
КОМПЛЕКТУЮЩИЕ ПРИСТЕННОЙ СЕКЦИИ МОДЕЛИ M25

СТОЙКА ПРИСТЕННАЯ



артикул	наименование	h, мм	a, мм
F-M5-01/220	стойка пристенная	2200	235

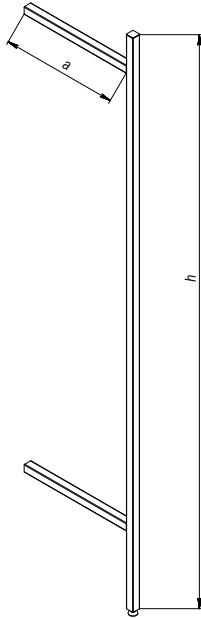
КРОНШТЕЙН ПОЛОЧНЫЙ ПРЯМОЙ



артикул	наименование	L, мм
F-M25-052/20/лев	кронштейн полочный прямой левый	200
F-M25-052/20/прав	кронштейн полочный прямой правый	200
F-M25-052/30/лев	кронштейн полочный прямой левый	300
F-M25-052/30/прав	кронштейн полочный прямой правый	300

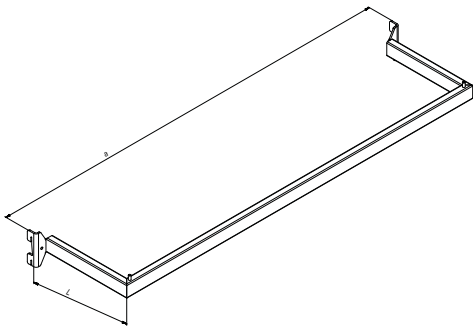
КОМПЛЕКТУЮЩИЕ ПРИСТЕННОЙ СЕКЦИИ МОДЕЛИ М45

СТОЙКА ПРИСТЕННАЯ



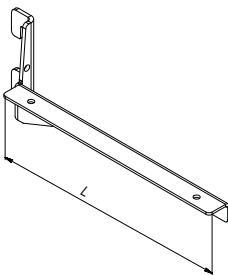
артикул	наименование	h, мм	a, мм
F-M45-01/220	стойка пристенная	2200	450

ПЕРЕКЛАДИНА П-ОБРАЗНАЯ



артикул	наименование	a, мм	L, мм
F-M45-048/20x60	перекладина П-образная	598	203
F-M45-048/20x90	перекладина П-образная	898	203
F-M45-048/20x97	перекладина П-образная	968	203
F-M45-048/20x120	перекладина П-образная	1198	203
F-M45-048/30x60	перекладина П-образная	598	318
F-M45-048/30x90	перекладина П-образная	898	318
F-M45-048/30x97	перекладина П-образная	968	318
F-M45-048/30x120	перекладина П-образная	1198	318

КРОНШТЕЙН ПОЛОЧНЫЙ ПРЯМОЙ

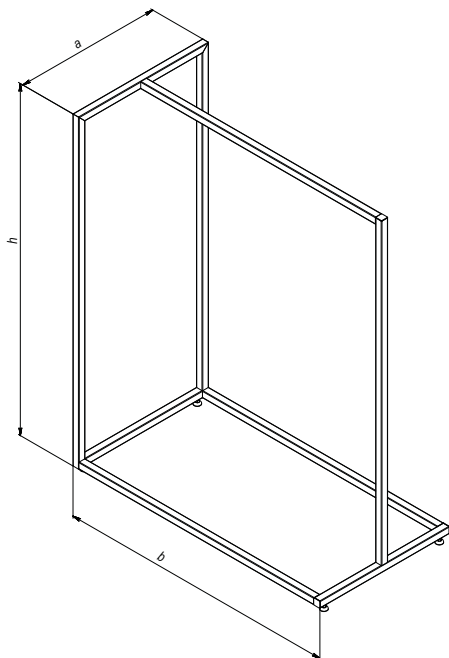


артикул	наименование	L, мм
F-M45-052/20/лев	кронштейн полочный прямой левый	200
F-M45-052/20/прав	кронштейн полочный прямой правый	200
F-M45-052/30/лев	кронштейн полочный прямой левый	300
F-M45-052/30/прав	кронштейн полочный прямой правый	300



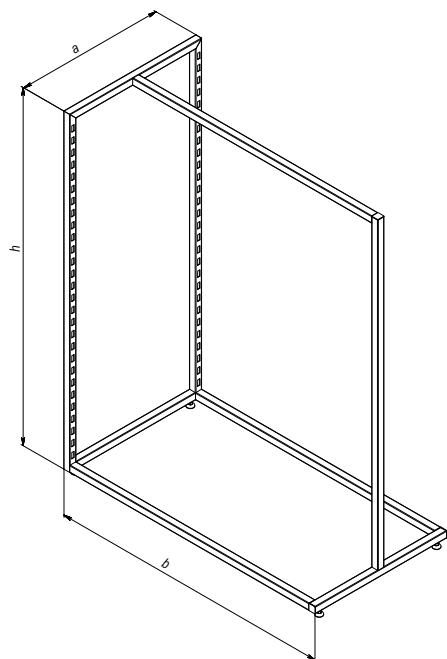
ОСТРОВНЫЕ КОНСТРУКЦИИ

ОСТРОВНАЯ КОНСТРУКЦИЯ ОДНОРЯДНАЯ



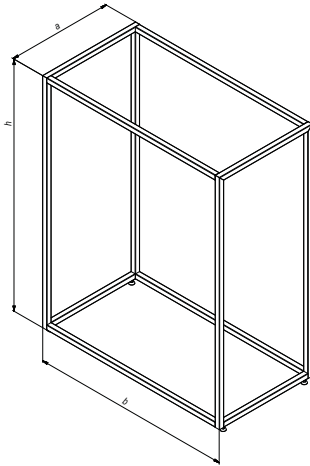
артикул	наименование	a, мм	b, мм	h, мм
F-201/60	островная конструкция однорядная	630	600	1480
F-201/120	островная конструкция однорядная	630	1200	1480

ОСТРОВНАЯ КОНСТРУКЦИЯ ОДНОРЯДНАЯ С ПЕРФОРИРОВАННОЙ БОКОВИНОЙ



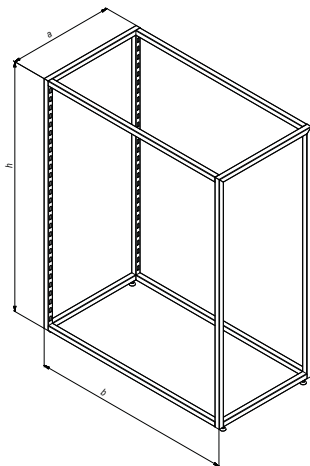
артикул	наименование	a, мм	b, мм	h, мм
F-201/120/перфо	островная конструкция однорядная с перфорированной боковиной	630	1200	1480

ОСТРОВНАЯ КОНСТРУКЦИЯ ДВУХРЯДНАЯ



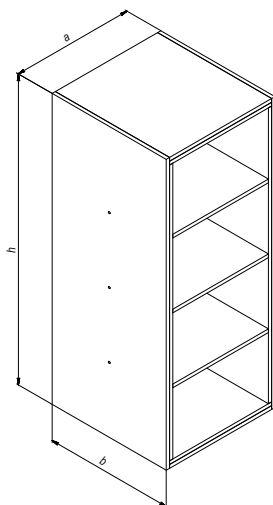
артикул	наименование	a, мм	b, мм	h, мм
F-202/60	островная конструкция двухрядная	630	600	1480
F-202/120	островная конструкция двухрядная	630	1200	1480

ОСТРОВНАЯ КОНСТРУКЦИЯ ДВУХРЯДНАЯ С ПЕРФОРИРОВАННЫМИ БОКОВИНАМИ



артикул	наименование	a, мм	b, мм	h, мм
F-202/120/перфо	островная конструкция двухрядная с перфорированными боковинами	630	1200	1480

ТУМБА ДСП ДЛЯ ОСТРОВНЫХ КОНСТРУКЦИЙ

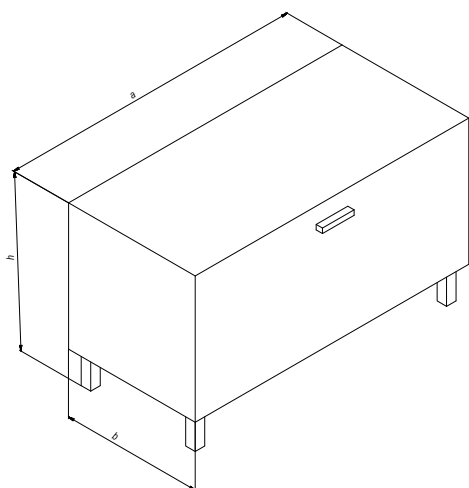


артикул	наименование	a, мм	b, мм	h, мм
F-200	тумба для ДСП для островных конструкций	630	600	1480



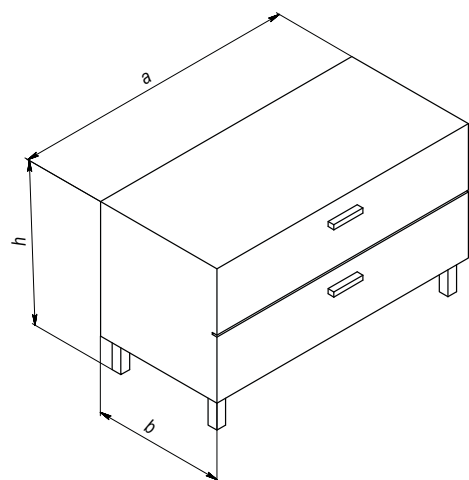
КОМПЛЕТУЮЩИЕ ИЗ ДСП И СТЕКЛА

ТУМБА ДСП ДЛЯ ПРИСТЕННЫХ СЕКЦИЙ С ОДНИМ ЯЩИКОМ



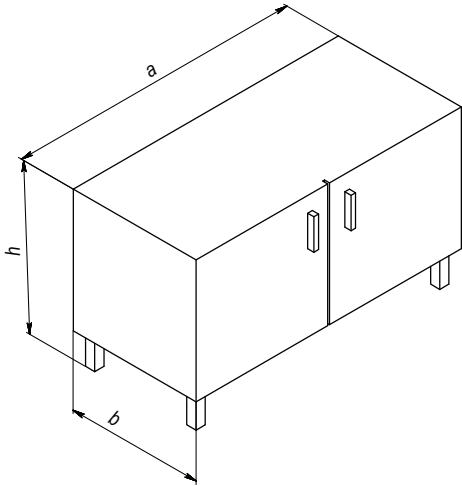
артикул	наименование	а, мм	б, мм	h, мм
F-101/60	тумба ДСП для пристенных секций с одним ящиком	564	400	500
F-101/90	тумба ДСП для пристенных секций с одним ящиком	864	400	500
F-101/97	тумба ДСП для пристенных секций с одним ящиком	934	400	500
F-101/120	тумба ДСП для пристенных секций с одним ящиком	1164	400	500

ТУМБА ДСП ДЛЯ ПРИСТЕННЫХ СЕКЦИЙ С ДВУМЯ ЯЩИКАМИ



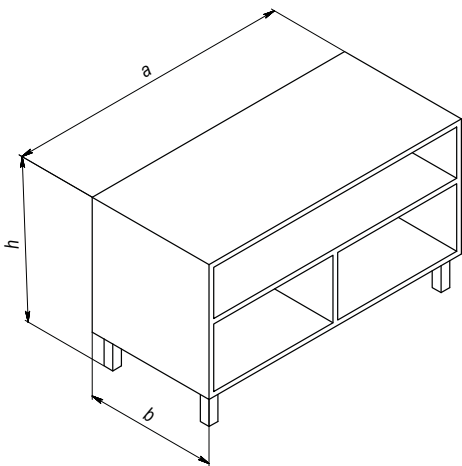
артикул	наименование	а, мм	б, мм	h, мм
F-102/60	тумба ДСП для пристенных секций с двумя ящиками	564	400	500
F-102/90	тумба ДСП для пристенных секций с двумя ящиками	864	400	500
F-102/97	тумба ДСП для пристенных секций с двумя ящиками	934	400	500
F-102/120	тумба ДСП для пристенных секций с двумя ящиками	1164	400	500

ТУМБА ДСП ДЛЯ ПРИСТЕННЫХ СЕКЦИЙ С ДВУМЯ ДВЕРЯМИ



артикул	наименование	a, мм	b, мм	h, мм
F-103/60	тумба ДСП для пристенных секций с двумя дверями	564	400	500
F-103/90	тумба ДСП для пристенных секций с двумя дверями	864	400	500
F-103/97	тумба ДСП для пристенных секций с двумя дверями	934	400	500
F-103/120	тумба ДСП для пристенных секций с двумя дверями	1164	400	500

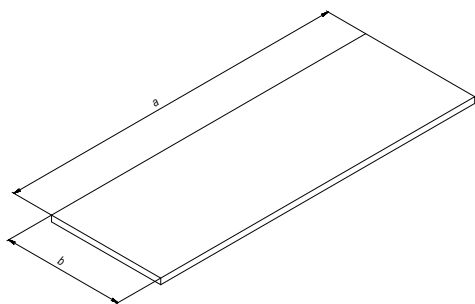
ТУМБА ДСП ДЛЯ ПРИСТЕННЫХ СЕКЦИЙ С ПОЛКОЙ



артикул	наименование	a, мм	b, мм	h, мм
F-104/60	тумба ДСП для пристенных секций с полкой	564	400	500
F-104/90	тумба ДСП для пристенных секций с полкой	864	400	500
F-104/97	тумба ДСП для пристенных секций с полкой	934	400	500
F-104/120	тумба ДСП для пристенных секций с полкой	1164	400	500

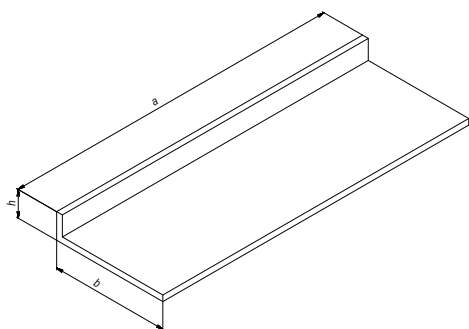


ПОЛКА ДСП



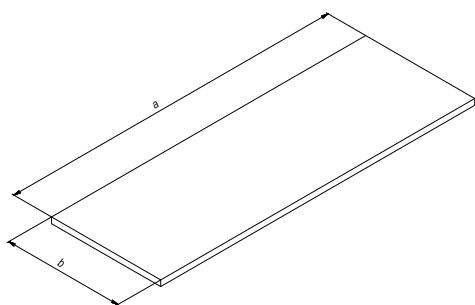
артикул	наименование	а, мм	б, мм
F-03/30x60	полка ДСП	564	300
F-03/30x90	полка ДСП	864	300
F-03/30x97	полка ДСП	934	300
F-03/30x120	полка ДСП	1164	300
F-03/40x60	полка ДСП	564	400
F-03/40x90	полка ДСП	864	400
F-03/40x97	полка ДСП	934	400
F-03/40x120	полка ДСП	1164	400

ПОЛКА ДСП С БОРТИКОМ




артикул	наименование	а, мм	б, мм	h, мм
F-04/30x60	полка ДСП с бортиком	564	300	70
F-04/30x90	полка ДСП с бортиком	864	300	70
F-04/30x97	полка ДСП с бортиком	934	300	70
F-04/30x120	полка ДСП с бортиком	1164	300	70
F-04/40x60	полка ДСП с бортиком	564	400	70
F-04/40x90	полка ДСП с бортиком	864	400	70
F-04/40x97	полка ДСП с бортиком	934	400	70
F-04/40x120	полка ДСП с бортиком	1164	400	70

ПОЛКА СТЕКЛО



артикул	наименование	а, мм	б, мм
F-05/30x60	полка стекло	564	300
F-05/30x90	полка стекло	864	300
F-05/30x97	полка стекло	934	300
F-05/30x120	полка стекло	1164	300
F-05/40x60	полка стекло	564	400
F-05/40x90	полка стекло	864	400
F-05/40x97	полка стекло	934	400
F-05/40x120	полка стекло	1164	400



Харьковская область, пгт Солоницевка,
ул. Заводская, 49/9А

+38 (096) 131-86-05
+38 (099) 327-19-18

info@ustor.com.ua

www.ustor.com.ua